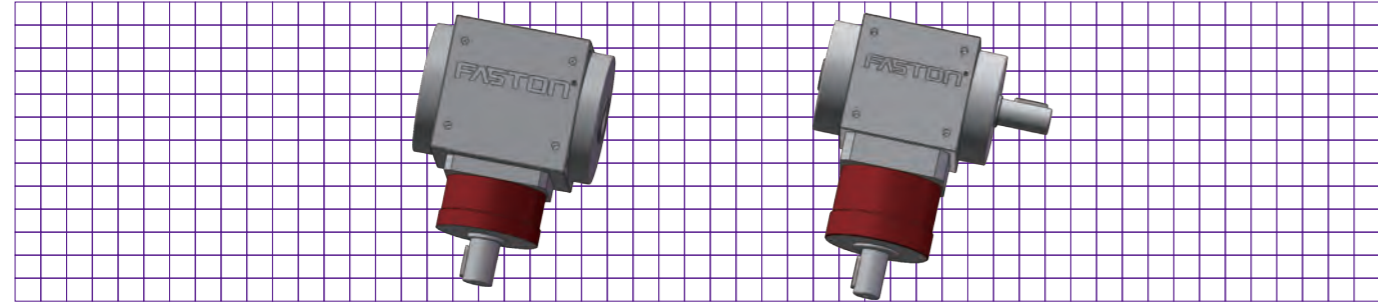


FT-A标准型输入带轴转向器 减速比:1/1



FT045A — 2AX — 01 — P — L — F01

2AX: 2输入轴式
3AX: 3输入轴式
无记号: 1输入轴式
2AX-Z: 2输入轴式
3AX-Z: 3输入轴式
4AX-Z: 4输入轴式

齿轮比
1/1

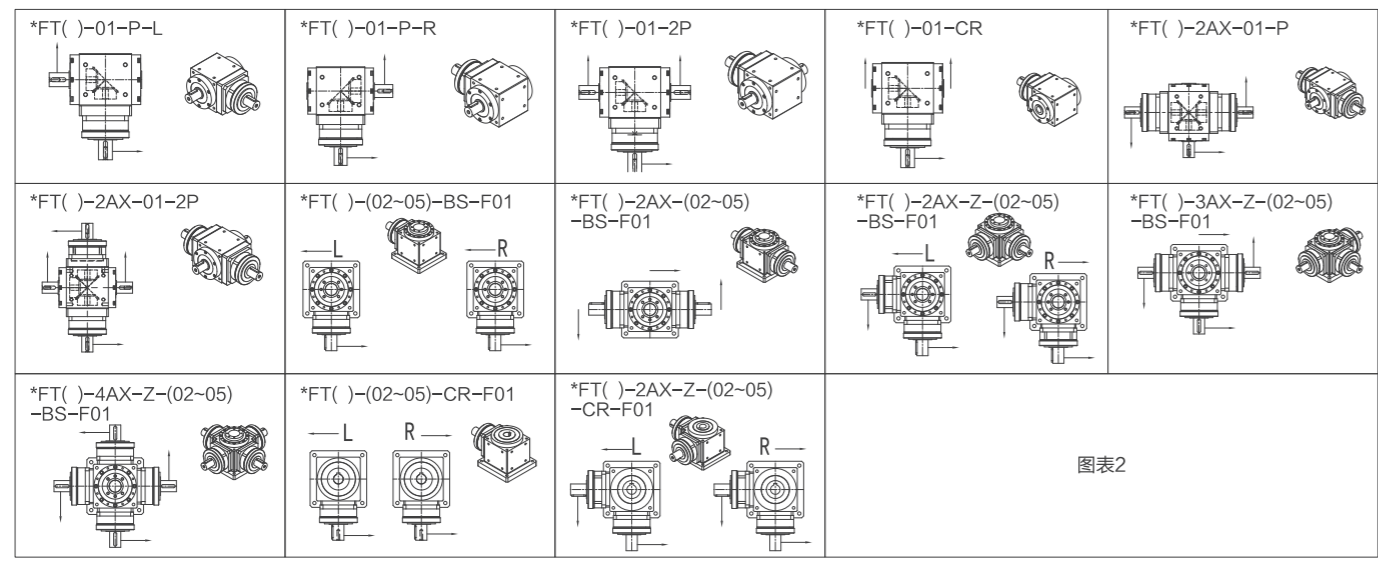
输出轴之旋转方向
如图表2 (L左旋/R右旋)

底板

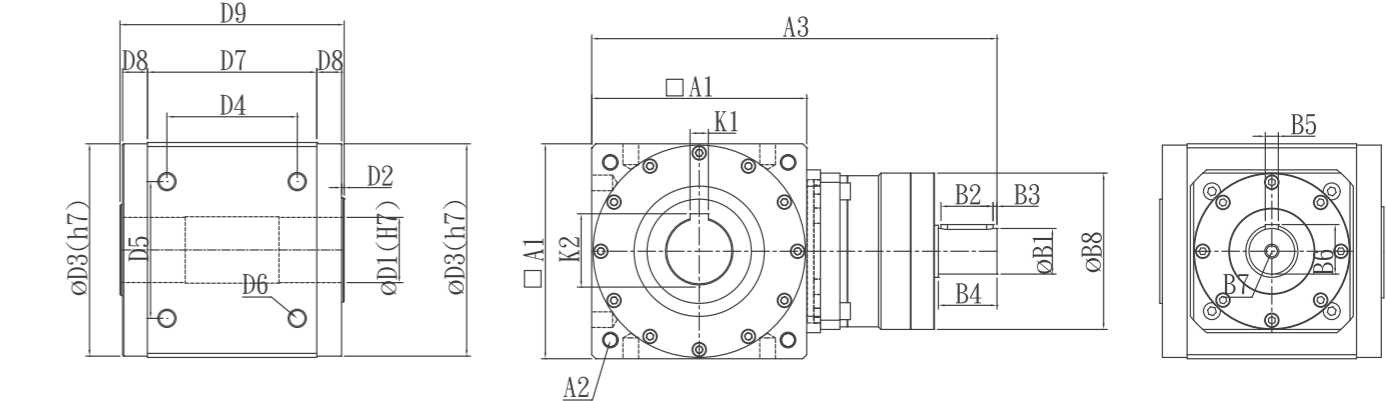
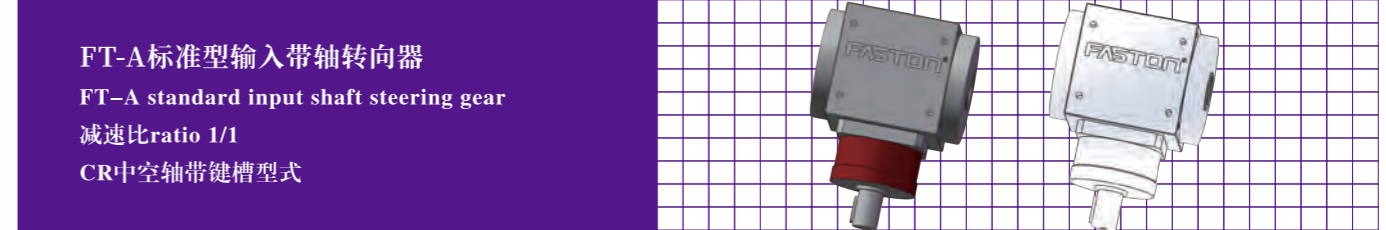
型号 (输入实心轴型式)
FT045A/FT070A/FT085A
FT105A/FT125A/FT125B
FT150A/FT150B/FT180B

输出轴型式
P: 单实心出力轴带键槽
2P: 双实心出力轴带键槽
CR: 中空轴带键槽
RF: 中空旋转法兰
BS: 滚珠螺杆用
P.S: FT045A (只生产P/2P)

额定输出转矩 (Nm)	齿轮种类	减速比	型号								
			FT045AS	FT070A	FT085A	FT110A	FT125A	FT125B	FT150A	FT150B	FT180B
最大加速转矩 (Nm)	螺旋伞齿轮	1:1	1.5倍额定出力矩 1.5 Times of Rated Output Torque								
输入转速 (rpm)			2000	2000	1500	1000	1000	1000	1000	1000	1000
标准背隙 (arc-min)			≤10								
容许径向力 (N)			1100	3250	3250	5850	9100	9100	14300	14300	19500
容许轴向力 (N)			650	1625	1625	2925	4550	4550	14300	14300	19500
效率 (%)											
重量 (kg)			1.5	3.2	5.2	10.5	17.0	13.5	31	31	37.5
使用温度 (C)			-10°C~+80°C								
润滑油			全合成润滑油 Fully Synthetic Grease								
安装方向			任意方向								
噪音值(db)	≤65	≤70	≤72	≤73	≤72	≤72	≤76	≤76	≤78		



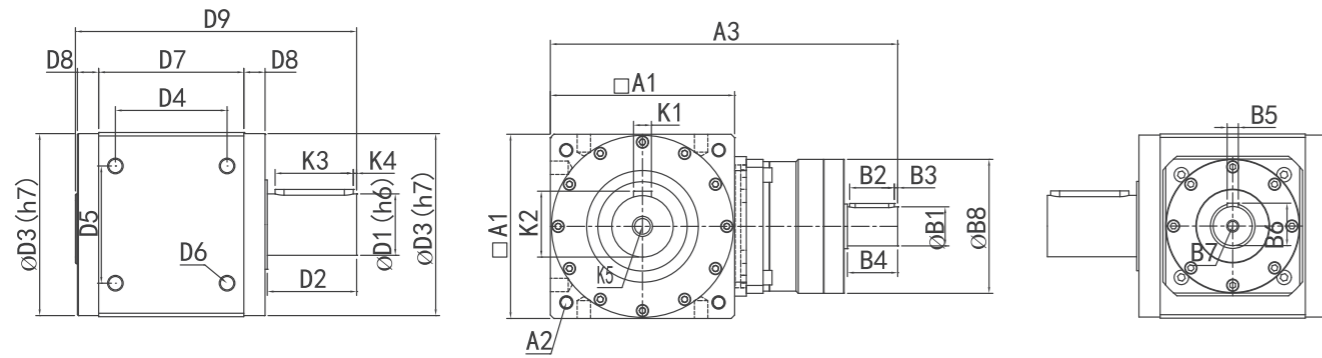
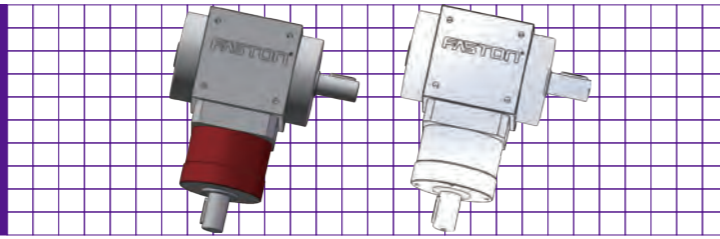
性能资料 PERFORMANCE DATA



尺寸 Size	FT070A	FT85A	FT105A	FT125A	FT125B	FT150A	FT150B	FT180B
D1	13	15	22	28	28	35	35	*40/50
D2	2	2	2	2	2	2	2	2
D3	66	82	100	120	120	135	135	165
D4	54	68	80	100	100	120	120	141.42
D5	50	52	60	80	80	100	100	141.42
D6	4-M5*P0.8	4-M6*P1.0	4-M8*P1.25	4-M8*P1.25	4-M8*P1.25	4-M10*P1.5	4-M10*P1.5	4-M12*P1.75
D7	70	85	105	125	125	142	142	180
D8	16.5	15.5	18.5	19.5	19.5	20	20	21
D9	107	120	146	168	168	194	194	226
A1	70	85	105	125	125	142	142	180
A2	P.C.D φ 86 4-M5*P0.8	P.C.D φ 130 4-M6*P1.25	P.C.D φ 160 4-M10*P1.5	P.C.D φ 160 4-M10*P1.5	P.C.D φ 193 4-M12*P1.75	P.C.D φ 193 4-M12*P1.75	P.C.D φ 240 4-M14*P2.0	P.C.D φ 240 4-M14*P2.0
A3 (总长度)	159	180	214	279	232	350	311	375
K1	4	5	6	8	8	10	10	14
K2	14.7	17.3	22.5	31.3	31.3	38.3	38.3	53.8
B1	16	20	28	35	28	50	35	50
B2	20	20	35	40	35	50	40	50
B3	3	3	3	3	3	3	3	3
B4	27	30	40	45	40	65	45	65
B5	5	6	8	10	8	14	10	14
B6	18	22.5	31	38	31	53.5	38	53.5
B7	M5	M6	M8	M10	M8	M12	M10	M12
B8	62	62	95	120	95	147	120	147

1. (*) 新增中空轴孔径(mm)。2. 实际尺寸依2D/3D图档为准。3. 连续使用12时/日以上寿命将缩短为1/2。
1. (*) Added hollow shaft bore (mm). 2. The actual size is subject to the 2D/3D drawing file. 3. The service life will be shortened to 1/2 when used continuously for 12 hours/day.

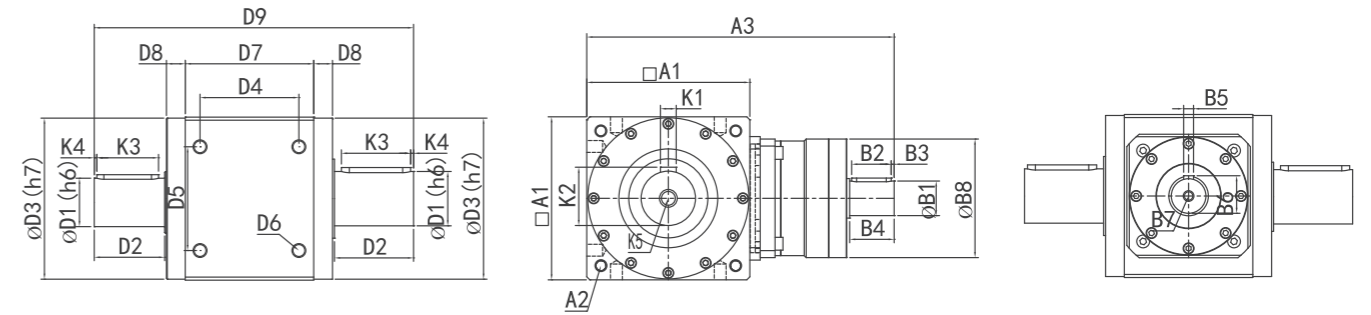
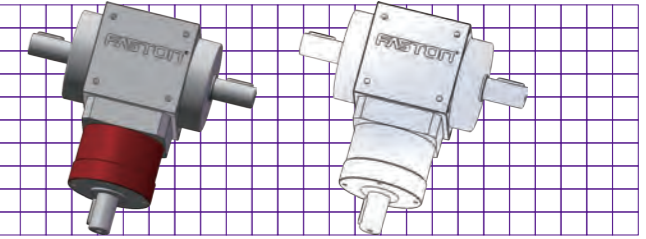
FT-A标准型输入带轴转向器
 FT-A standard input shaft steering gear
 减速比ratio 1/1
 P单输出轴型式



尺寸 Size	FT045A	FT070A	FT085A	FT105A	FT125A	FT125B	FT150A	FT150B	FT150B
D1	13	16	20	28	32	32	40	40	50
D2	20	30	35	40	50	50	63	63	73
D3	43.2	66	82	100	120	120	135	135	165
D4	36	54	68	80	100	100	120	120	141.42
D5	26	50	52	60	80	80	100	100	141.42
D6	4-M4*P0.7	4-M5*P0.8	4-M6*P1.0	4-M8*P1.25	4-M8*P1.25	4-M8*P1.25	4-M10*P1.5	4-M10*P1.5	4-M12*P1.75
D7	54	70	85	105	125	125	142	142	180
D8	10.5	16.5	15.5	18.5	19.5	19.5	20	20	21
D9	98	167	190	226	268	268	320	320	372
A1	46	70	85	105	125	125	142	142	180
A2	P.C.D φ 53 4-M5*P0.8	P.C.D φ 93 4-M6*P1.0	P.C.D φ 130 4-M6*P1.25	P.C.D φ 160 4-M10*P1.5	P.C.D φ 160 4-M10*P1.5	P.C.D φ 193 4-M12*P1.75	P.C.D φ 193 4-M12*P1.75	P.C.D φ 240 4-M14*P2.0	P.C.D φ 240 4-M14*P2.0
A3 (总长度)	141	159	180	214	279	232	350	311	375
K1	4	5	6	8	10	10	10	10	14
K2	14.5	18	22.5	31	35	35	43	43	53.5
K3	15	20	25	30	40	40	50	50	60
K4	2.5	3	3.5	3.5	3	3	3	3	3
K5	M4	M5	M6	M8	M8	M8	M12	M12	M12
B1	13	16	20	28	35	28	50	35	50
B2	15	20	20	35	40	35	50	40	50
B3	2	3	3	3	3	3	3	3	3
B4	20	27	30	40	45	40	65	45	65
B5	4	5	6	8	10	8	14	10	14
B6	14.5	18	22.5	31	38	31	53.5	38	53.5
B7	M4	M5	M6	M8	M10	M8	M12	M10	M12
B8	49	62	62	95	120	95	147	120	147

1.实际尺寸依2D/3D图档为准。2.连续使用12时/日以上寿命将缩短为1/2。
 1. The actual size is subject to the 2D/3D drawing file. 2. The service life will be shortened to 1/2 when used continuously for 12 hours/day.

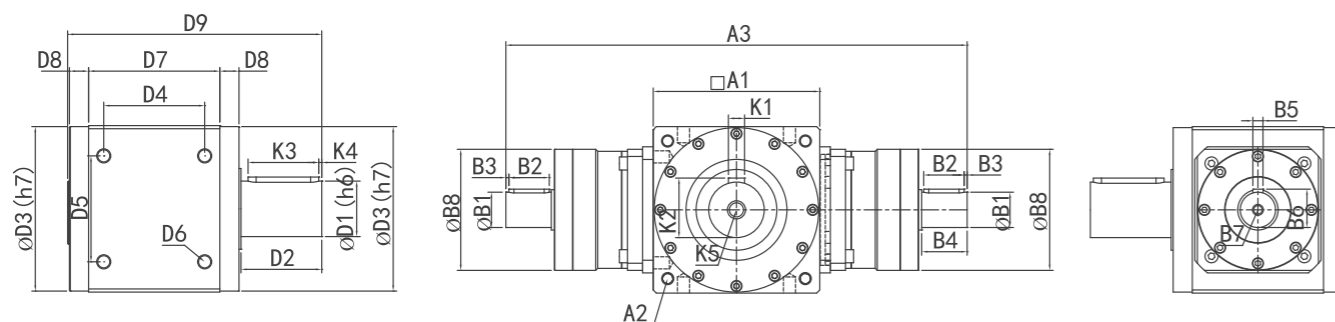
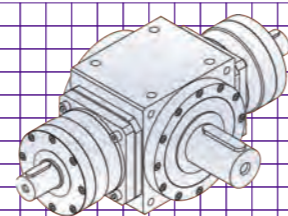
FT-A标准型输入带轴转向器
 FT-A standard input shaft steering gear
 减速比ratio 1/1
 2P单输出轴型式



尺寸 Size	FT045A	FT070A	FT085A	FT105A	FT125A	FT125B	FT150A	FT150B	FT150B
D1	13	16	20	28	32	32	40	40	50
D2	20	30	35	40	50	50	63	63	73
D3	43.2	66	82	100	120	120	135	135	165
D4	36	54	68	80	100	100	120	120	141.42
D5	26	50	52	60	80	80	100	100	141.42
D6	4-M4*P0.7	4-M5*P0.8	4-M6*P1.0	4-M8*P1.25	4-M8*P1.25	4-M8*P1.25	4-M10*P1.5	4-M10*P1.5	4-M12*P1.75
D7	54	70	85	105	125	125	142	142	180
D8	10.5	16.5	15.5	18.5	19.5	19.5	20	20	21
D9	118	167	190	226	268	268	320	320	372
A1	46	70	85	105	125	125	142	142	180
A2	P.C.D φ 53 4-M5*P0.8	P.C.D φ 93 4-M6*P1.0	P.C.D φ 130 4-M6*P1.25	P.C.D φ 160 4-M10*P1.5	P.C.D φ 160 4-M10*P1.5	P.C.D φ 193 4-M12*P1.75	P.C.D φ 193 4-M12*P1.75	P.C.D φ 240 4-M14*P2.0	P.C.D φ 240 4-M14*P2.0
A3 (总长度)	141	159	180	214	279	232	350	311	375
K1	4	5	6	8	10	10	10	10	14
K2	14.5	18	22.5	31	35	35	43	43	53.5
K3	15	20	25	30	40	40	50	50	60
K4	2.5	3	3.5	3.5	3	3	3	3	3
K5	M4	M5	M6	M8	M8	M8	M12	M12	M12
B1	13	16	20	28	35	28	50	35	50
B2	15	20	20	35	40	35	50	40	50
B3	2	3	3	3	3	3	3	3	3
B4	20	27	30	40	45	40	65	45	65
B5	4	5	6	8	10	8	14	10	14
B6	14.5	18	22.5	31	38	31	53.5	38	53.5
B7	M4	M5	M6	M8	M10	M8	M12	M10	M12
B8	49	62	62	95	120	95	147	120	147

1.实际尺寸依2D/3D图档为准。2.连续使用12时/日以上寿命将缩短为1/2。
 1. The actual size is subject to the 2D/3D drawing file. 2. The service life will be shortened to 1/2 when used continuously for 12 hours/day.

FT-A(三个方向输出)
 FT-A (three directions output)
 减速比ratio 1/1
 2AX-P单输出轴型式



尺寸 Size	FT045A	FT070A	FT085A	FT105A	FT125A	FT125B	FT150A	FT150B	FT150B
D1	13	16	20	28	32	32	40	40	50
D2	20	30	35	40	50	50	63	63	73
D3	43.2	66	82	100	120	120	135	135	165
D4	36	54	68	80	100	100	120	120	141.42
D5	26	50	52	60	80	80	100	100	141.42
D6	4-M4*P0.7	4-M5*P0.8	4-M6*P1.0	4-M8*P1.25	4-M8*P1.25	4-M8*P1.25	4-M10*P1.5	4-M10*P1.5	4-M12*P1.75
D7	54	70	85	105	125	125	142	142	180
D8	10.5	16.5	15.5	18.5	19.5	19.5	20	20	21
D9	98	137	155	186	218	218	257	257	299
A1	46	70	85	105	125	125	142	142	180
A2	P.C.D φ 53 4-M5*P0.8	P.C.D φ 93 4-M6*P1.0	P.C.D φ 130 4-M6*P1.25	P.C.D φ 160 4-M10*P1.5	P.C.D φ 160 4-M10*P1.5	P.C.D φ 193 4-M12*P1.75	P.C.D φ 193 4-M12*P1.75	P.C.D φ 240 4-M14*P2.0	P.C.D φ 240 4-M14*P2.0
A3 (总长度)	209	251.7	275.2	322.5	433	339	550	471.5	570
K1	4	5	6	8	10	10	10	10	14
K2	14.5	18	22.5	31	35	35	43	43	53.5
K3	15	20	25	30	40	40	50	50	60
K4	2.5	3	3.5	3.5	3	3	3	3	3
K5	M4	M5	M6	M8	M8	M8	M12	M12	M12
B1	13	16	20	28	35	28	50	35	50
B2	15	20	20	35	40	35	50	40	50
B3	2	3	3	3	3	3	3	3	3
B4	20	27	30	40	45	40	65	45	65
B5	4	5	6	8	10	8	14	10	14
B6	14.5	18	22.5	31	38	31	53.5	38	53.5
B7	M4	M5	M6	M8	M10	M8	M12	M10	M12
B8	49	62	62	95	120	95	147	120	147

1.实际尺寸依2D/3D图档为准。2.连续使用12时/日以上寿命将缩短为1/2。

1. The actual size is subject to the 2D/3D drawing file. 2. The service life will be shortened to 1/2 when used continuously for 12 hours/day.