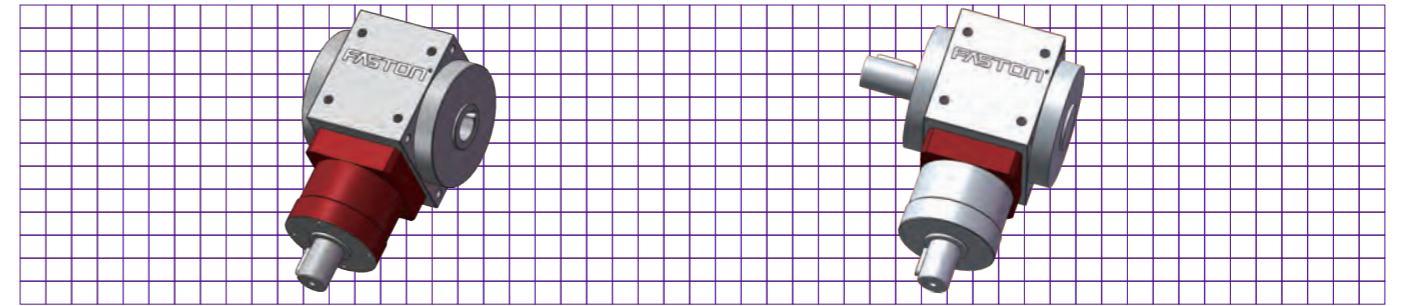


FT-AS精密型输入带轴转向器 减速比:1/2~1/5



FT045A — 2AX — 01 — P — L — F01

2AX: 2输入轴式
3AX: 3输入轴式
无记号: 1输入轴式
2AX-Z: 2输入轴式
3AX-Z: 3输入轴式
4AX-Z: 4输入轴式

齿轮比
1/2~1/5

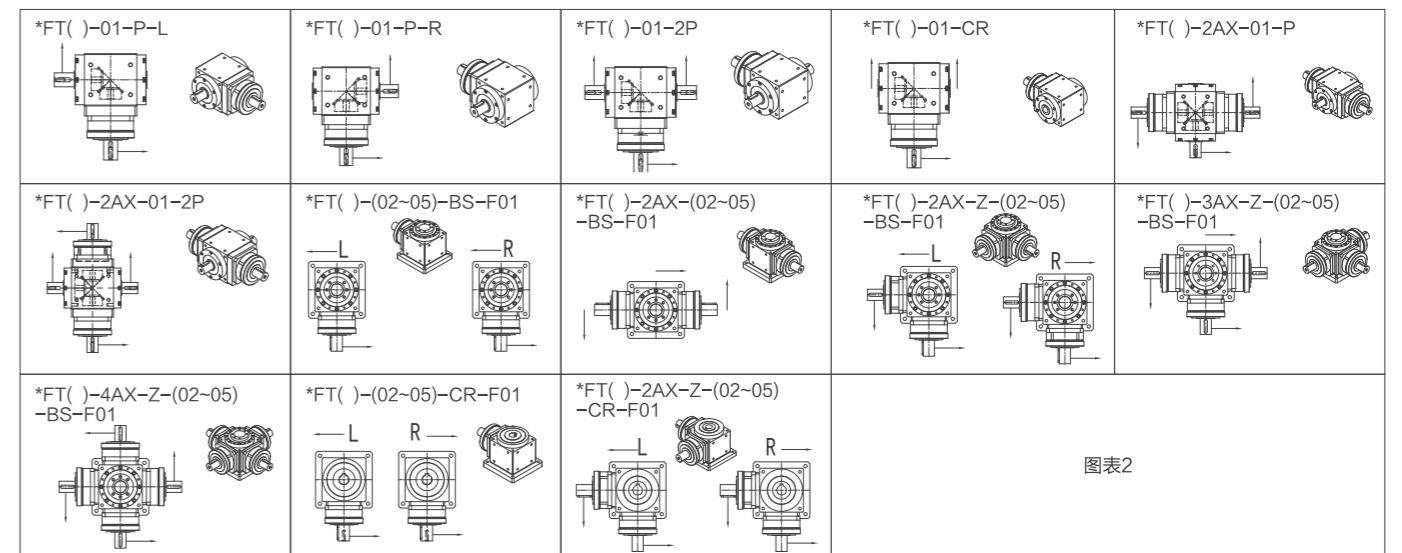
输出轴之旋转方向
如图表2 (L左旋/R右旋)

底板

型号 (输入带法兰型式)
FT045AS/FT080AS/FT110AS
FT135AS/FT135BS/FT165AS
FT165BS/FT200BS

输出轴型式
P: 单实心出力轴带键槽
2P: 双实心出力轴带键槽
CR: 中空轴带键槽
RF: 中空旋转法兰
BS: 滚珠螺杆用
P.S: FT045A (只生产P/2P)

额定输出转矩 (Nm)	齿轮种类	减速比	FT045AS	FT070AS	FT080AS	FT110AS	FT135AS	FT135BS	FT165AS	FT165BS	FT200BS
			1/2	9.5	—	78.5	230	350	303	750	510
		1/3	—	—	38.5	75	160	160	325	325	750
		1/5	—	24.5	49	123	208	208	490	490	800
最大加速转矩 (Nm)	螺旋伞齿轮	1.5倍额定输出力矩 1.5 Times of Rated Output Torque									
输入转速 (rpm)		2000	2000	2000	2000	1500	1500	1500	1500	1500	1000
标准背隙 (arc-min)		≤6									
容许径向力 (N)		2	1100	2800	3900	5500	9800	9800	16500	16500	24100
容许轴向力 (N)		3	660	2800	3900	5500	9800	9800	16500	16500	24100
效率 (%)		90%									
重量 (kg)		5	1.5	3.5	4.8	8.2	15.5	12.5	27.5	21.5	32.5
使用温度 (C)		-10°C~+80°C									
润滑油		全合成润滑油 Fully Synthetic Grease									
安装方向		任意方向									
噪音值(db)/1500(rpm)		≤65	≤70	≤70	≤72	≤73	≤73	≤74	≤74	≤76	



图表2

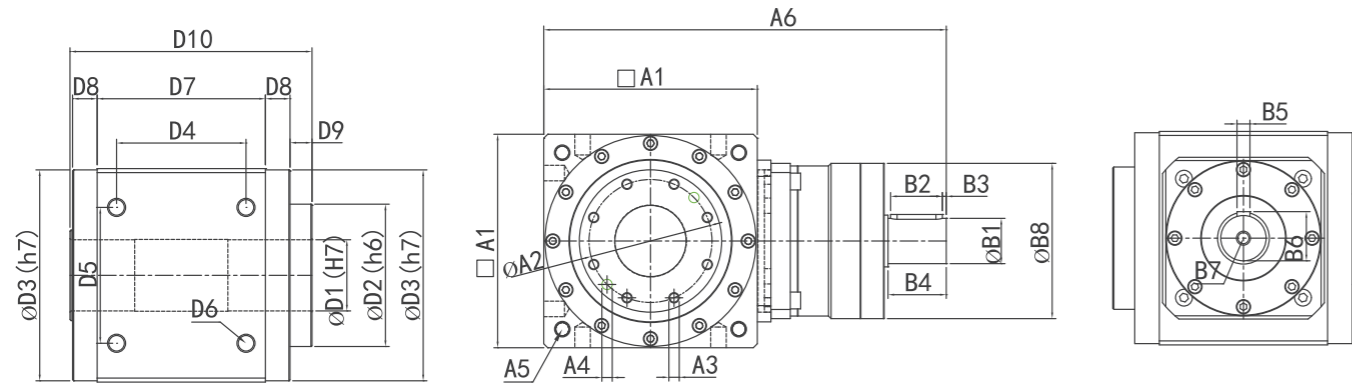
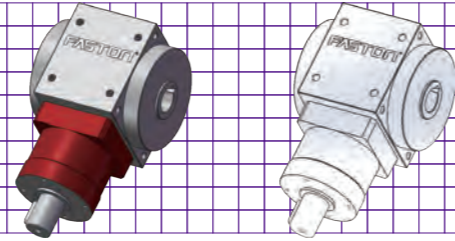
性能资料 PERFORMANCE DATA

FT-AS精密型输入带轴转向器

FT-AS precision input shaft steering gear

减速比ratio 1/2~1/5

RF中空旋转法兰型式



尺寸 Size	FT045AS	FT080AS	FT110AS	FT135AS	FT135BS	FT165AS	FT165BS	FT200BS
D1	9	*16/20	*25/30	*35/40	*35/40	*50/55	*50/55	*65/80
D2	20	45	65	85	85	110	110	140
D3	43.2	78	106	133	133	163	163	195
D4	36	49.5	68	86	78	106	100	129
D5	26	49.5	65	83	83	105	105	130
D6	4-M4*P0.7	4-M5*P0.8	4-M8*P1.25	4-M10*P1.5	4-M10*P1.5	4-M14*P2.0	4-M14*P2.0	4-M14*P2.0
D7	54	767	90	120	102	142	130	155
D8	10.5	13	15	10	19	13	19	22
D9	3.5	7	9.5	9.5	9.5	17	17	22
D10	80	105	131.5	151.5	151.5	187	187	223
A1	46	80	110	138	135	168	165	200
A2	15.5	36	50	70	70	95	95	124
A3	6-M3*P0.5	8-M5*P0.8	8-M5*P0.8	8-M8*P1.25	8-M8*P1.25	8-M8*P1.25	8-M8*P1.25	12-M8*P1.25
A4 (H7)		2-φ5	2-φ5	2-φ8	2-φ8	2-φ8	2-φ8	2-φ8
A5	P.C.D φ 53 4-M5*P0.8	P.C.D φ 93 4-M5*P1.0	P.C.D φ 130 4-M6*P1.25	P.C.D φ 160 4-M10*P1.5	P.C.D φ 160 4-M10*P1.5	P.C.D φ 193 4-M12*P1.75	P.C.D φ 193 4-M12*P1.75	P.C.D φ 240 4-M16*P2.0
A6 (总长度)	141	173	209	279	232	353.5	311	385
B1	13	20	28	35	28	50	35	50
B2	15	20	32	40	35	50	40	50
B3	2	3	3	3	3	3	3	3
B4	20	30	40	45	40	65	45	65
B5	4	6	8	10	8	14	10	14
B6	14.5	22.5	31	38	31	53.5	38	53.5
B7	M4	M6	M8	M10	M8	M12	M10	M12
B8	49	62	95	120	95	147	120	147

1. (*)新增中空轴孔径(mm)。2.实际尺寸依2D/3D图档为准。3.连续使用12时/日以上寿命将缩短为1/2。

1. (*) Added hollow shaft bore (mm). 2. The actual size is subject to the 2D/3D drawing file. 3. The service life will be shortened to 1/2 when used continuously for 12 hours/day.

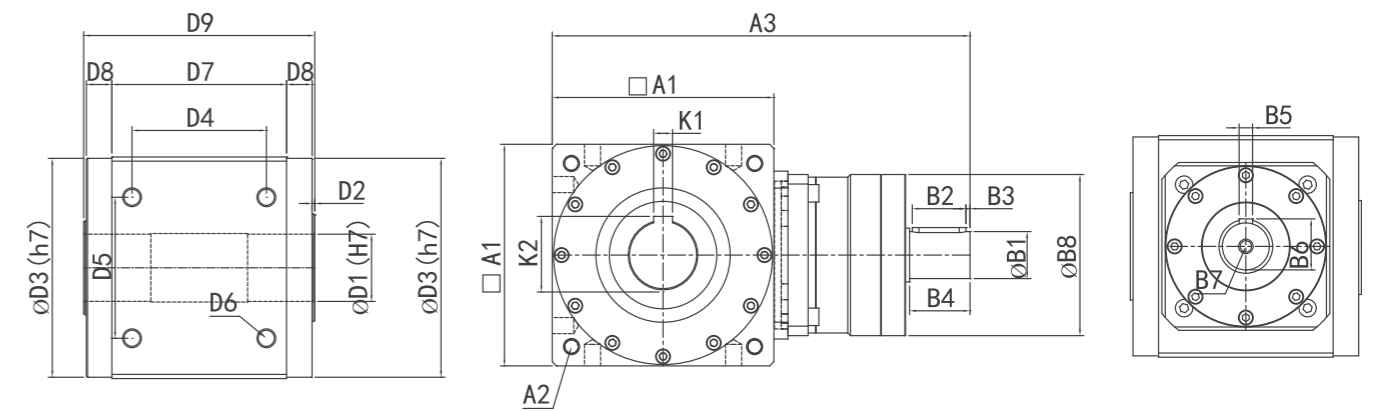
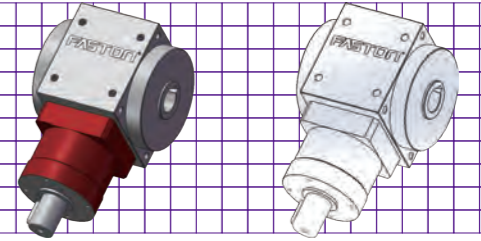
性能资料 PERFORMANCE DATA

FT-AS精密型输入带轴转向器

FT-AS precision input shaft steering gear

减速比ratio 1/2~1/5

CR中空轴带键槽型式



尺寸 Size	FT080AS	FT110AS	FT135AS	FT135BS	FT165AS	FT165BS	FT200BS
D1	20	*25/30	*35/40	*35/40	*50/55	*50/55	65
D2	1.75	2	3	3	2	2	2
D3	78	106	133	133	163	163	195
D4	49.5	68	86	78	106	100	129
D5	49.5	65	83	83	105	105	130
D6	4-M6*P1.0	4-M8*P1.25	4-M10*P1.5	4-M10*P1.5	4-M14*P2.0	4-M14*P2.0	4-M14*P2.0
D7	67	90	120	102	142	130	155
D8	13	15	10	19	13	19	22
D9	96.5	124	146	146	172	172	202
A1	80	110	138	135	168	165	200
A2	P.C.D φ 93 4-M5*P1.0	P.C.D φ 130 4-M6*P1.25	P.C.D φ 160 4-M10*P1.5	P.C.D φ 160 4-M10*P1.5	P.C.D φ 193 4-M12*P1.75	P.C.D φ 193 4-M12*P1.75	P.C.D φ 240 4-M14*P2.0
A3 (总长度)	173	209	279	232	353.5	311	385
K1	6	8	*10/12	*10/12	14	14	18
K2	22.8	*28.3/33.3	*38.3/43.3	*38.3/43.3	*53.8/58.8	*53.8/58.8	59.4
B1	20	28	35	28	50	35	50
B2	20	35	40	35	50	40	50
B3	3	3	3	3	3	3	3
B4	30	40	45	40	65	45	65
B5	6	8	10	8	14	10	14
B6	22.5	31	38	31	53.5	38	53.5
B7	M6	M8	M10	M8	M12	M10	M12
B8	62	95	120	95	147	120	147

1. (*)新增中空轴孔径(mm)。2.实际尺寸依2D/3D图档为准。3.连续使用12时/日以上寿命将缩短为1/2。

1. (*) Added hollow shaft bore (mm). 2. The actual size is subject to the 2D/3D drawing file. 3. The service life will be shortened to 1/2 when used continuously for 12 hours/day.

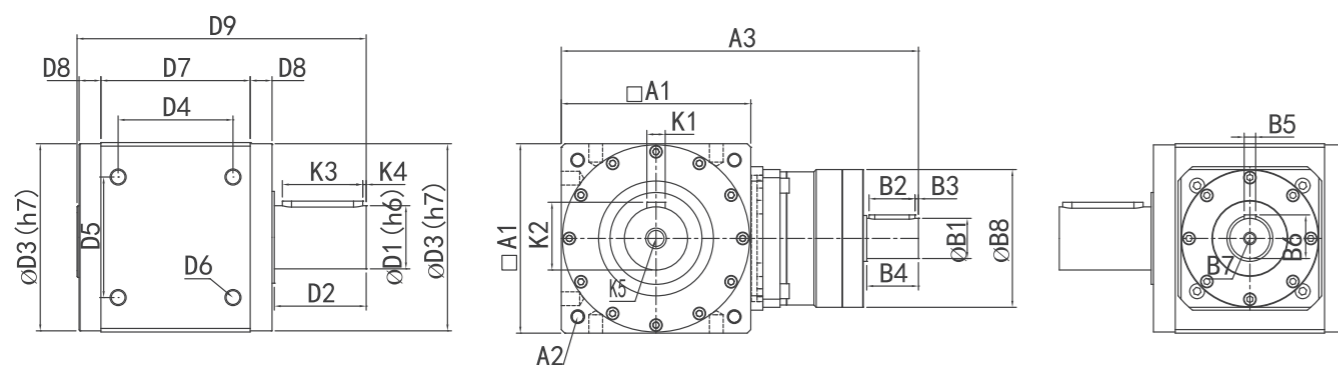
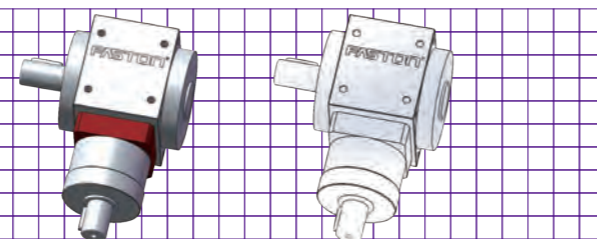
性能资料 PERFORMANCE DATA

FT-AS精密型输入带轴转向器

FT-AS precision input shaft steering gear

减速比ratio 1/2~1/5

P单输出轴型式



尺寸 Size	FT045AS	FT080AS	FT110AS	FT135AS	FT135BS	FT165AS	FT165BS	FT200BS
D1	13	20	30	40	40	55	55	75
D2	20	35	45	55	55	80	80	100
D3	43.2	78	106	133	133	163	163	195
D4	36	49.5	68	86	78	106	100	129
D5	26	49.5	65	83	83	105	105	130
D6	4-M4*P0.7	4-M6*P0.8	4-M8*P1.25	4-M10*P1.5	4-M10*P1.5	4-M14*P2.0	4-M14*P2.0	4-M14*P2.0
D7	54	67	90	120	102	142	130	155
D8	10.5	13	15	10	19	13	19	22
D9	98	132	169	201	201	252	252	302
A1	46	80	110	138	135	168	165	200
A2	P.C.D φ 53 4-M5*P0.8	P.C.D φ 93 4-M6*P1.0	P.C.D φ 130 4-M6*P1.25	P.C.D φ 160 4-M10*P1.5	P.C.D φ 160 4-M10*P1.5	P.C.D φ 193 4-M12*P1.75	P.C.D φ 193 4-M12*P1.75	P.C.D φ 240 4-M14*P2.0
A3 (总长度)	141	173	209	279	232	353.5	311	385
K1	4	6	8	12	12	16	16	20
K2	14.5	22.5	33	43	43	59	59	79.5
K3	15	30	35	45	45	70	70	90
K4	2.5	3	5	5	5	3	3	5
K5	M4	M6	M8	M12	M12	M16	M16	M20
B1	13	20	28	35	28	50	35	50
B2	15	20	35	40	35	50	40	50
B3	2	3	3	3	3	3	3	3
B4	20	30	40	45	40	65	45	65
B5	4	6	8	10	8	14	10	14
B6	14.5	22.5	31	38	31	53.5	38	53.5
B7	M4	M6	M8	M10	M8	M12	M10	M12
B8	49	62	95	120	95	147	120	147

1.实际尺寸依2D/3D图档为准。1.连续使用12时/日以上寿命将缩短为1/2。
1. The actual size is subject to the 2D/3D drawing file. 2. The service life will be shortened to 1/2 when used continuously for 12 hours/day.

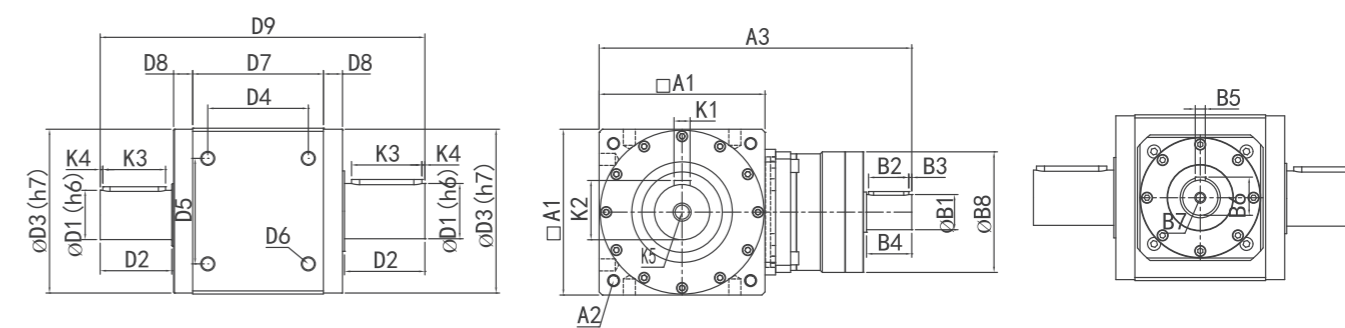
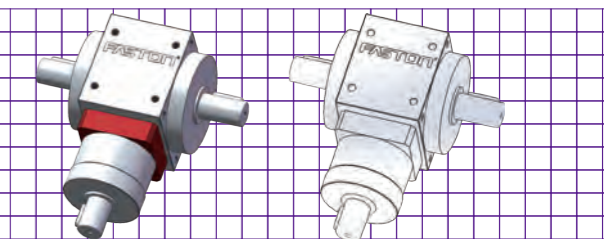
性能资料 PERFORMANCE DATA

FT-AS精密型输入带轴转向器

FT-AS precision input shaft steering gear

减速比ratio 1/2~1/5

2P双输出轴型式

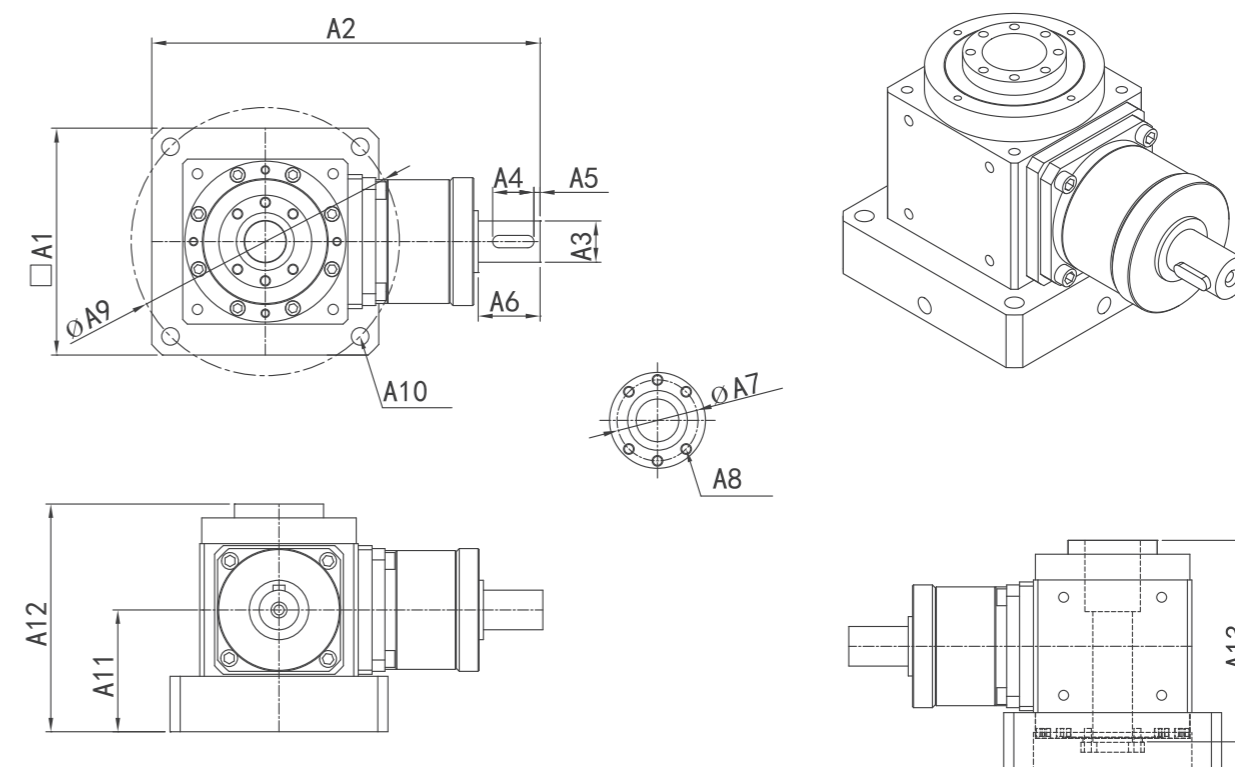
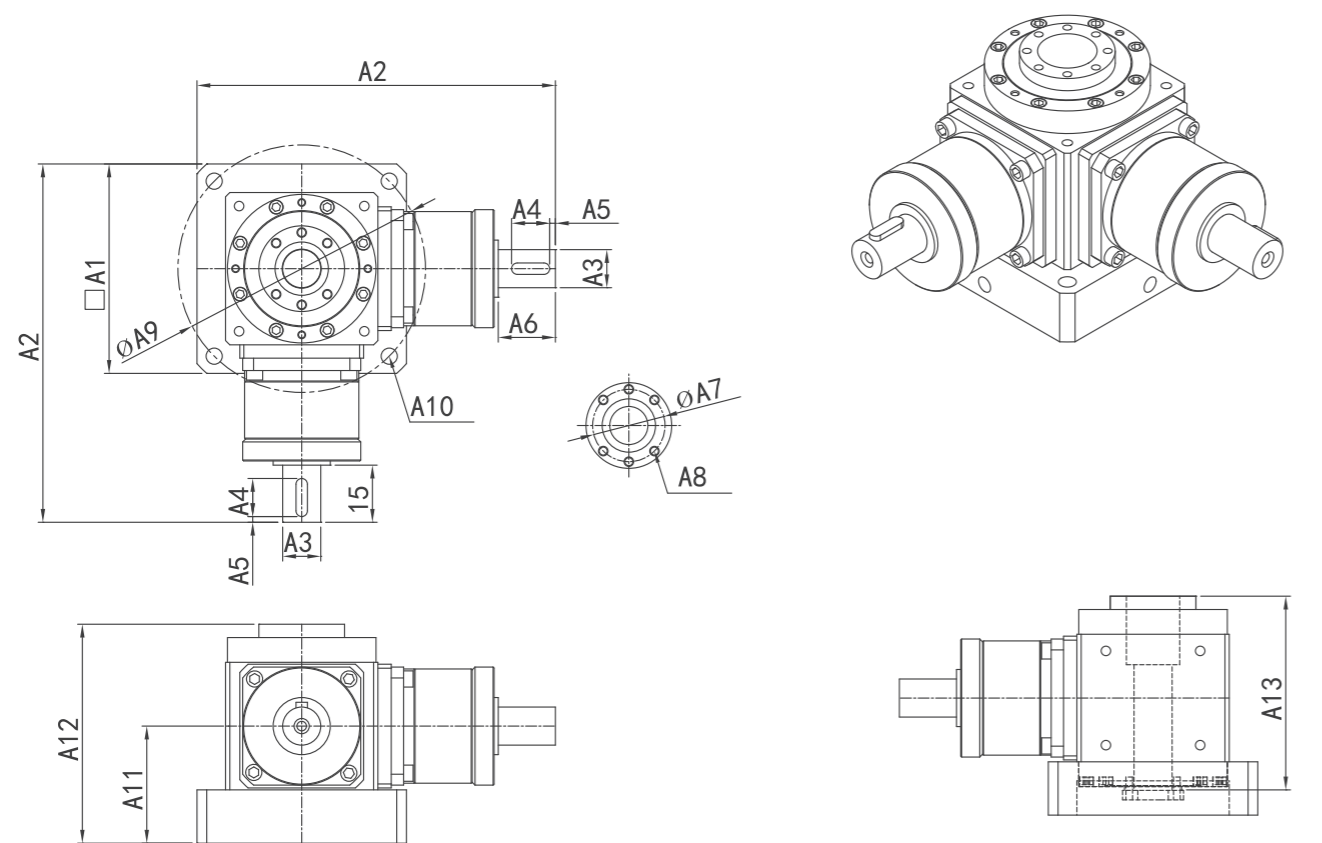


尺寸 Size	FT045AS	FT080AS	FT110AS	FT135AS	FT135BS	FT165AS	FT165BS	FT200BS
D1	13	20	30	40	40	55	55	75
D2	20	35	45	55	55	80	80	100
D3	43.2	78	106	133	133	163	163	195
D4	36	49.5	68	86	78	106	100	129
D5	26	49.5	65	83	83	105	105	130
D6	4-M4*P0.7	4-M6*P0.8	4-M8*P1.25	4-M10*P1.5	4-M10*P1.5	4-M14*P2.0	4-M14*P2.0	4-M14*P2.0
D7	54	67	90	120	102	142	130	155
D8	10.5	13	15	10	19	13	19	22
D9	118	152	214	256	256	332	332	402
A1	46	80	110	138	135	168	165	200
A2	P.C.D φ 53 4-M5*P0.8	P.C.D φ 93 4-M6*P1.0	P.C.D φ 130 4-M6*P1.25	P.C.D φ 160 4-M10*P1.5	P.C.D φ 160 4-M10*P1.5	P.C.D φ 193 4-M12*P1.75	P.C.D φ 193 4-M12*P1.75	P.C.D φ 240 4-M14*P2.0
A3 (总长度)	141	173	209	279	232	353.5	311	385
K1	4	6	8	12	12	16	16	20
K2	14.5	22.5	33	43	43	59	59	79.5
K3	15	30	35	45	45	70	70	90
K4	2.5	3	5	5	5	3	3	5
K5	M4	M6	M8	M12	M12	M16	M16	M20
B1	13	20	28	35	28	50	35	50
B2	15	20	35	40	35	50	40	50
B3	2	3	3	3	3	3	3	3
B4	20	30	40	45	40	65	45	65
B5	4	6	8	10	8	14	10	14
B6	14.5	22.5	31	38	31	53.5	38	53.5
B7	M4	M6	M8	M10	M8	M12	M10	M12
B8	49	62	95	120	95	147	120	147

1.实际尺寸依2D/3D图档为准。1.连续使用12时/日以上寿命将缩短为1/2。
1. The actual size is subject to the 2D/3D drawing file. 2. The service life will be shortened to 1/2 when used continuously for 12 hours/day.

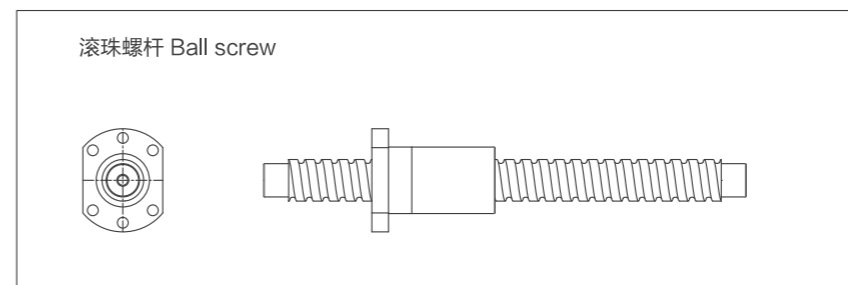
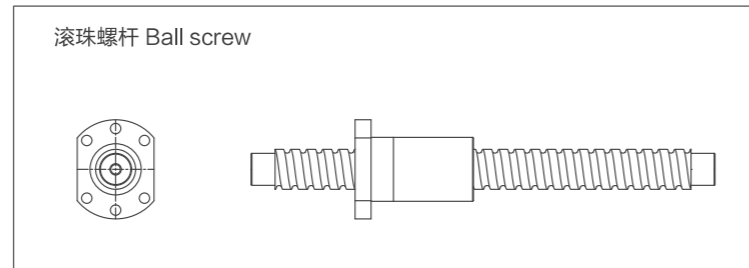
FT-2AX-Z-BS(三个方向输出) (OUTPUT IN THREE DIRECTIONS)

FT-BS FT-BS



P.S:(多轴螺杆升降机使用-BS轴)
 1.滚珠螺杆直径(16/20/25/32)。
 2.滚珠螺杆导程(5/10/20/25/30/32)。
 3.正确尺寸依2D/3D为准。

P.S: (Multi-axis screw elevator uses -BS axis)
 1. Ball screw diameter (16/20/25/32).
 2. Ball screw lead (5/10/20/25/30/32).
 3. The correct size is subject to 2D/3D.



P.S:(多轴螺杆升降机使用-BS轴)
 1.滚珠螺杆直径(16/20/25/32)。
 2.滚珠螺杆导程(5/10/20/25/30/32)。
 3.正确尺寸依2D/3D为准。
 P.S: (Multi-axis screw elevator uses -BS axis)
 1. Ball screw diameter (16/20/25/32).
 2. Ball screw lead (5/10/20/25/30/32).
 3. The correct size is subject to 2D/3D.

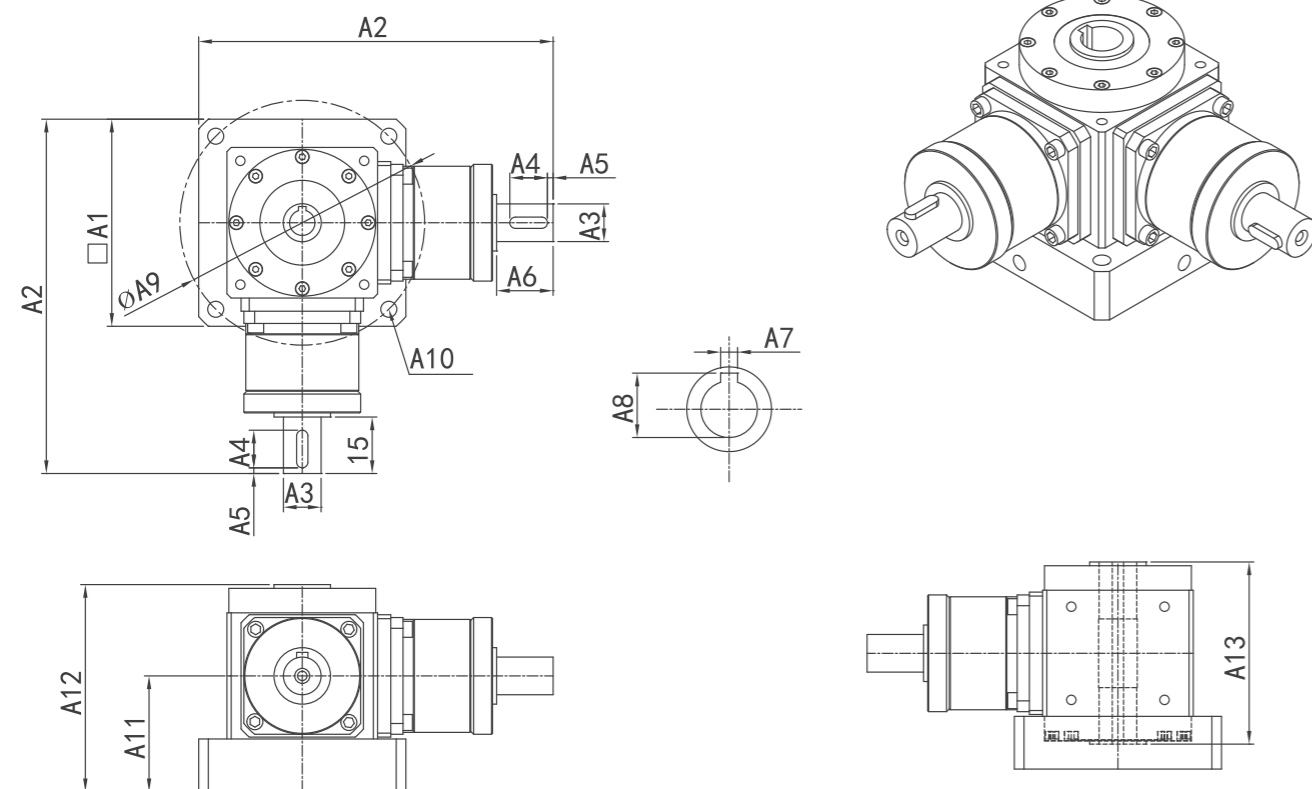
转动惯量 Moment of inertia

规格 specification	A1	A2	A3	A4	A5	A6	A7	A8	A9	A10	A11	A12	A13
FT080AS-2AX-Z	110	188.2	20	20	3	30	依实际螺杆之螺母尺寸而定		130	4-φ8.5	61.5	依实际螺杆之螺母尺寸而定	
FT110AS-2AX-Z	142	224.5	28	35	3	40			170	4-φ8.5	61.5/65		
FT135AS-2AX-Z	180	300	35	40	3	45			215	4-φ13	94		

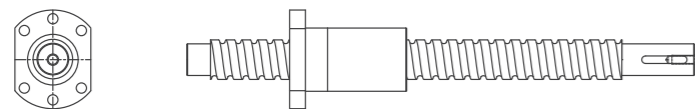
转动惯量 Moment of inertia

规格 specification	A1	A2	A3	A4	A5	A6	A7	A8	A9	A10	A11	A12	A13
FT080AS-BS	110	188.2	20	20	3	30	依实际螺杆之螺母尺寸而定		130	4-φ8.5	61.5	依实际螺杆之螺母尺寸而定	
FT110AS-BS	142	224.5	28	35	3	40			170	4-φ8.5	61.5/65		
FT135AS-BS	180	300	35	40	3	45			215	4-φ13	94		

FT-2AX-Z-(三个方向输出) (OUTPUT IN THREE DIRECTIONS)



滚珠螺杆：肩部加工（配中空轴）
Ball screw: Shoulder processing (with hollow shaft)



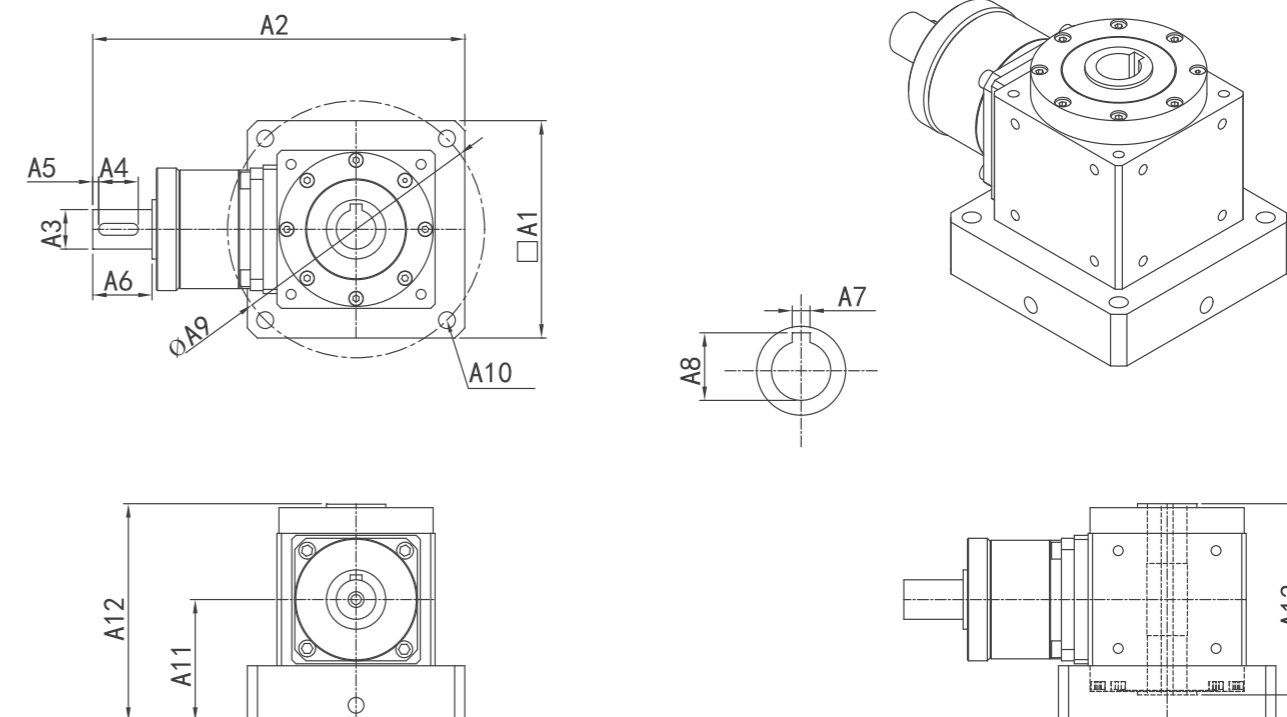
P.S:(多轴螺杆升降机使用)

- 1.滚珠螺杆直径(16/20/25/32)。
- 2.滚珠螺杆导程(5/10/20/25/30/32)。
- 3.正确尺寸依2D/3D为准。

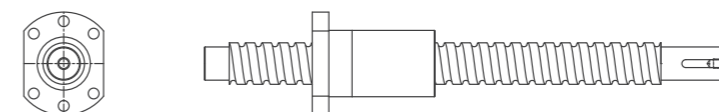
P.S: (Multi-axis screw elevator uses)

1. Ball screw diameter (16/20/25/32).
2. Ball screw lead (5/10/20/25/30/32).
3. The correct size is subject to 2D/3D.

FT-CR FT-CR



滚珠螺杆：肩部加工（配中空轴）
Ball screw: Shoulder processing (with hollow shaft)



P.S:(多轴螺杆升降机使用)

- 1.滚珠螺杆直径(16/20/25/32)。
- 2.滚珠螺杆导程(5/10/20/25/30/32)。
- 3.正确尺寸依2D/3D为准。

P.S: (Multi-axis screw elevator uses)

1. Ball screw diameter (16/20/25/32).
2. Ball screw lead (5/10/20/25/30/32).
3. The correct size is subject to 2D/3D.

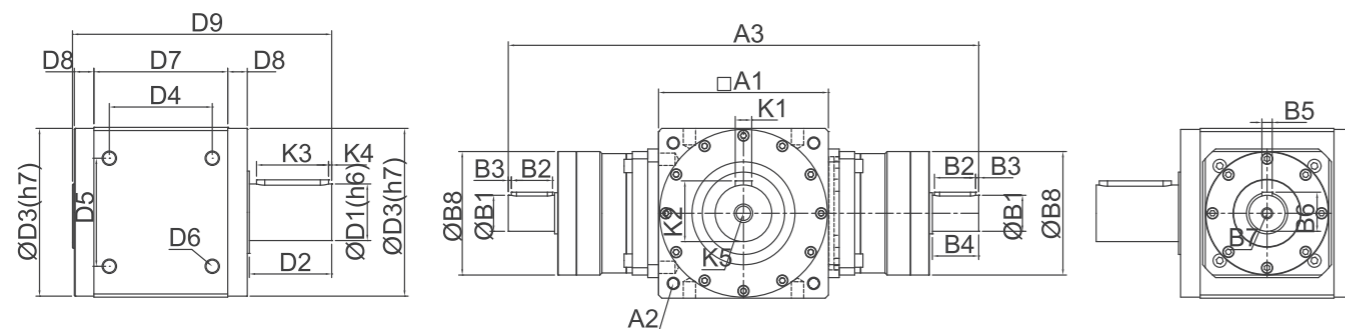
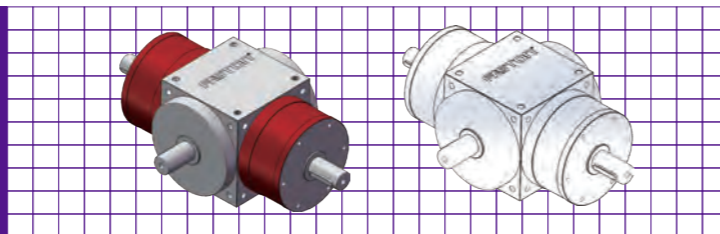
转动惯量 Moment of inertia

规格 specification	A1	A2	A3	A4	A5	A6	A7	A8	A9	A10	A11	A12	A13
FT080AS-2AX-Z	110	188.2	20	20	3	30	依实际螺杆之螺 母尺寸而定		130	4-φ8.5	61.5	109.75	96
FT110AS-2AX-Z	142	224.5	28	35	3	40			170	4-φ8.5	61.5/65	123.5	124
FT135AS-2AX-Z	180	300	35	40	3	45			215	4-φ13	94	158	146

转动惯量 Moment of inertia

规格 specification	A1	A2	A3	A4	A5	A6	A7	A8	A9	A10	A11	A12	A13
FT080AS-CR-F01	110	188.2	20	20	3	30	依实际螺杆之螺 母尺寸而定		130	4-φ8.5	61.5	109.75	96
FT110AS-CR-F01	142	224.5	28	35	3	40			170	4-φ8.5	61.5/65	123.5	124
FT135AS-CR-F01	180	300	35	40	3	45			215	4-φ13	94	158	146

FT-(2AX-P)(三个方向输出)
 FT-(2AX-P) (three directions output)
 减速比ratio 1/2-1/5
 2AX-P型式



尺寸 Size	FT045AS	FT080AS	FT110AS	FT135AS	FT135BS	FT165AS	FT165BS	FT200BS
D1	13	20	30	40	40	55	55	75
D2	20	35	45	55	55	80	80	100
D3	43.2	78	106	133	133	163	163	195
D4	36	49.5	68	86	78	106	100	129
D5	26	49.5	65	83	83	105	105	130
D6	4-M4*P0.7	4-M6*P0.8	4-M8*P1.25	4-M10*P1.5	4-M10*P1.5	4-M14*P2.0	4-M14*P2.0	4-M14*P2.0
D7	54	67	90	120	102	142	130	155
D8	10.5	13	15	10	19	13	19	22
D9	98	132	169	201	201	252	252	302
A1	46	80	110	138	135	168	165	200
A2	P.C.D φ 53 4-M5*P0.8	P.C.D φ 93 4-M6*P1.0	P.C.D φ 130 4-M6*P1.25	P.C.D φ 160 4-M10*P1.5	P.C.D φ 160 4-M10*P1.5	P.C.D φ 193 4-M12*P1.75	P.C.D φ 193 4-M12*P1.75	P.C.D φ 240 4-M14*P2.0
A3 (总长度)	209	267	307	414.5	340.5	528.5	457	570
K1	4	6	8	12	12	16	16	20
K2	14.5	22.5	33	43	43	59	59	79.5
K3	15	30	35	45	45	70	70	90
K4	2.5	3	5	5	5	3	3	5
K5	M4	M6	M8	M12	M12	M16	M16	M20
B1	13	20	28	35	28	50	35	50
B2	15	20	35	40	35	50	40	50
B3	2	3	3	3	3	3	3	3
B4	20	30	40	45	40	65	45	65
B5	4	6	8	10	8	14	10	14
B6	14.5	22.5	31	38	31	53.5	38	53.5
B7	M4	M6	M8	M10	M8	M12	M10	M12
B8	49	62	95	120	95	147	120	147

1.实际尺寸依2D/3D图档为准。1.连续使用12时/日以上寿命将缩短为1/2。
 1. The actual size is subject to the 2D/3D drawing file. 2. The service life will be shortened to 1/2 when used continuously for 12 hours/day.