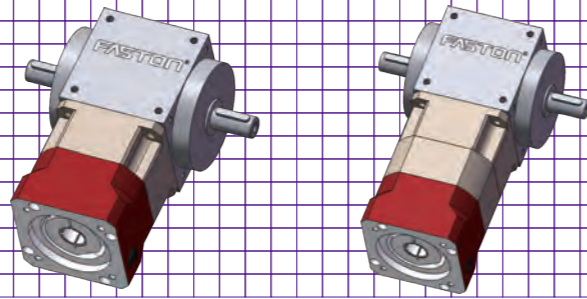


性能资料 PERFORMANCE DATA

性能资料 PERFORMANCE DATA

FT-F输入法兰型系列
Input Flange series



规格 Specification	节数 Stage	比数 ¹ Ratio ^A	FT065FL	FT075 FL	FT090FL	FT110 FL	FT140FL	FT170FL	FT210FL	FT240FL	FT280 FL		
			FT065 FL1 FT065 FH FT065 FC FT065 FR1	FT075 FL1 FT075 FH FT075 FC FT075 FR1	FT090 FL1 FT090 FH FT090 FC FT090 FR1	FT110 FL1 FT110 FH FT110 FC FT110 FR1	FT140 FL1 FT140 FH FT140 FC FT140 FR1	FT170 FL1 FT170 FH FT170 FC FT170 FR1	FT210 FL1 FT210 FH FT210 FC FT210 FR1	FT240 FL1 FT240 FH FT240 FC FT240 FR1	FT280 FL1 FT280 FH FT280 FC FT280 FR1		
额定输出力矩 T_{2N} Rated Output Torque	1	1	25	45	78	150	360	585	1,300	2,150	3,200		
		1.5	25	45	78	150	360	585	1,300	2,150	3,200		
		2	24	42	68	150	330	544	1,220	2,010	3,050		
		3	18	33	54	120	270	450	1,020	1,650	2,850		
		4	13	28	48	100	224	376	860	1,410	2,300		
	2	5	12	25	40	85	196	320	740	1,210	2,000		
		7	12	12	33	91	91	91	195	358	358		
		10	24	28	68	150	208	208	430	846	846		
		15	18	33	54	120	270	312	645	1,269	1,269		
		20	13	28	48	100	224	376	860	1,410	1,692		
		25	12	25	40	85	196	320	740	1,210	2,000		
		35	12	25	40	85	196	320	740	1,210	1,790		
		50	12	25	40	85	196	320	740	1,210	1,465		
		3	75	---	---	---	120	210	312	585	1,269	1,269	
			100	---	---	---	100	224	376	780	1,410	1,692	
	125		---	---	---	85	196	320	740	1,210	2,000		
	150		---	---	---	120	135	312	390	975	975		
	200		---	---	---	100	180	376	520	1,300	1,300		
	250		---	---	---	85	196	320	650	1,210	1,625		
	350		---	---	---	85	196	320	740	1,210	1,790		
	500	---	---	---	85	196	320	740	1,210	1,465			
	最大加速力矩 T_{2B} Max.	Nm	1,2,3	1~500	1.5倍额定输出力矩 1.5 Times of Rated Output Torque								
	最大加速输入转速 n_{1B} Max.	rpm	1	1~5	7,500	6,500	5,500	4,500	3,500	3,000	2,200	2,000	1,700
		2	7~50	8,000	8,000	6,000	6,000	6,000	6,000	4,800	3,600	3,600	
3		75~500	---	---	---	8,000	8,000	8,000	6,000	6,000	6,000		
背隙*Backlash	arcmin	1	1~5	≤6	≤6	≤6	≤6	≤6	≤6	≤6	≤6		
	2	7~50	≤8	≤8	≤8	≤8	≤8	≤8	≤8	≤8	≤8		
	3	75~500	---	---	---	≤10	≤10	≤10	≤10	≤10	≤10		
容许径向力 F_{2rB} ² Radial 输入轴d2 Input d2	N	1,2,3	1~500	900	1,100	1,700	2,700	4,800	6,600	11,500	16,000		
容许轴向力 F_{2aB} ² Axial 输入轴d2 Input d2	N	1,2,3	1~500	450	550	850	1,350	2,400	3,300	5,750	8,500		
使用寿命 Service Life	hr	1,2,3	1~500	20,000*									
效率 η Efficiency	%	1	1~5	≥98%									
	2,3	7~500	≥94%										
使用温度 Operating Temp	°C	1,2,3	1~500	-10°C~90°C									
润滑 Lubrication				合成滑油脂 Fully Synthetic Grease									
噪音值 ($n_1=1500$ rpm, 无负载) Noise value(non-loaded) dB (A)		1,2,3	1~500	≤71	≤72	≤76	≤77	≤78	≤79	≤81	≤83	≤84	

规格 Specification	节数 Stage	比数 ¹ Ratio ^A	FT065FL	FT075 FL	FT090FL	FT110 FL	FT140FL	FT170FL	FT210FL	FT240FL	FT280 FL
			FT065 FL1 FT065 FH FT065 FC FT065 FR1	FT075 FL1 FT075 FH FT075 FC FT075 FR1	FT090 FL1 FT090 FH FT090 FC FT090 FR1	FT110 FL1 FT110 FH FT110 FC FT110 FR1	FT140 FL1 FT140 FH FT140 FC FT140 FR1	FT170 FL1 FT170 FH FT170 FC FT170 FR1	FT210 FL1 FT210 FH FT210 FC FT210 FR1	FT240 FL1 FT240 FH FT240 FC FT240 FR1	FT280 FL1 FT280 FH FT280 FC FT280 FR1
转动惯量 J_1 Rotary Inertia	1	1	0.51	1.30	3.14	7.62	23.54	59.09	195.96	365.38	787.63
		1.5	0.46	1.15	2.80	6.65	19.34	49.38	156.02	279.62	584.28
		2	0.44	1.10	2.68	6.23	17.72	45.44	140.80	245.78	500.26
		3	0.43	1.09	2.64	6.08	17.16	44.11	135.51	233.75	471.56
		4	0.43	1.08	2.63	6.05	17.03	43.79	134.14	230.77	464.76
	2	5	0.43	0.15	2.63	6.04	16.99	43.69	133.71	229.71	462.08
		7	0.15	0.15	0.50	2.79	2.79	2.79	9.91	29.26	29.26
		10	0.15	0.15	0.50	2.80	2.80	2.80	9.96	29.43	29.43
		15	0.15	0.15	0.50	2.80	2.80	2.80	9.96	29.43	29.43
		20	0.15	0.15	0.50	2.80	2.80	2.80	9.96	29.43	29.43
	3	25	0.15	0.15	0.50	2.80	2.80	2.80	9.96	29.43	29.43
		35	0.15	0.15	0.50	2.79	2.79	2.79	9.91	29.26	29.26
		50	0.15	0.15	0.50	2.79	2.79	2.79	9.89	29.20	29.20
		75	---	---	---	2.80	2.80	2.80	9.96	29.43	29.43
		100	---	---	---	2.80	2.80	2.80	9.96	29.43	29.43
		125	---	---	---	2.80	2.80	2.80	9.96	29.43	29.43
		150	---	---	---	2.79	2.79	2.79	9.89	29.20	29.20
		200	---	---	---	2.79	2.79	2.79	9.89	29.20	29.20
		250	---	---	---	2.79	2.79	2.79	9.89	29.20	29.20
		350	---	---	---	2.79	2.79	2.79	9.89	29.20	29.20
500	---	---	---	2.79	2.79	2.79	9.89	29.20	29.20		

1. 减速比(i=Nin/Nout) Reduction Ratio

*连续运转降低使用寿命二分之一。

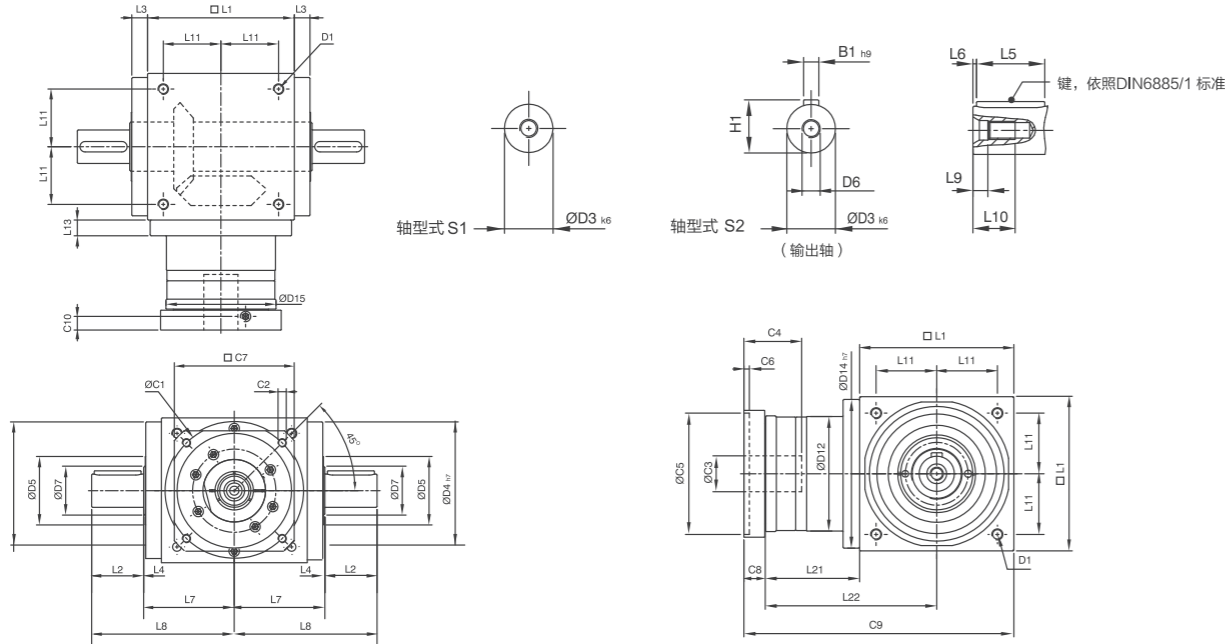
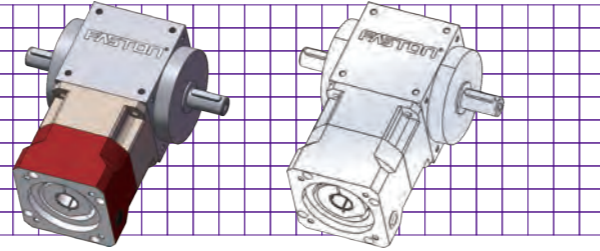
2. 作用于输入轴中心位置@ n_{1B}

*背隙值为在2%额定力矩 T_{2N} 的扭力下所测得

重量 Weight

减速机型号 Reducer model	节数 Stage	比数 ¹ Ratio ^A	FT065	FT075	FT090	FT110	FT140	FT170	FT210	FT240	FT280
FL系列 FL Series	1	1~5	2.8	4.4	7.1	12.1	20.9	36.1	69.4	101.2	158.3
	2	7~50	3.2	4.8	8.1	14.3	24.2	38.5	74.1	112.4	171.0
	3	75~500	---	---	---	13.9	23.7	38.8	73.4	110.2	168.7
FL1系列 FL1 Series	1	1~5	2.7	4.3	7.1	11.9	20.3	35.5	68.3	99.6	156.0
	2	7~50	3.2	4.8	8.0	14.2	23.9	37.9	73.0	110.8	168.6
	3	75~500	---	---	---	13.8	23.4	38.2	72.3	108.6	166.4
FH系列 FH Series	1	1~5	2.6	4.1	6.7	11.4	18.9	32.9	63.2	92.5	146.0
	2	7~50	3.1	4.6	7.7	13.6	22.4	35.3	67.9	103.7	158.7
	3	75~500	---	---	---	13.3	21.9	35.6	67.2	101.5	156.5
FR1系列 FR1 Series	1	1~5	2.9	4.4	7.2	11.8	20.4	35.0	66.5	96.0	151.7
	2	7~50	3.3	4.9	8.2	14.1	24.1	37.4	71.2	107.2	164.4
	3	75~500	---	---	---	13.7	23.5	37.5	70.5	105.0	162.2
	1	1~5	2.7	4.3	7.1	11.9	20.3	35.5	68.3	99.6	156.0
	2	7~50	3.2	4.8	8.0	14.2	23.9	37.9	73.0	110.8	168.6
	3	75~500	---	---	---	13.8	23.4	38.2	72.3	108.6	166.4

FT-FL系列双出轴型式
Double Output Shaft Type
尺寸 (单节1-stage, 减速比ratio i=1 ~ 5)

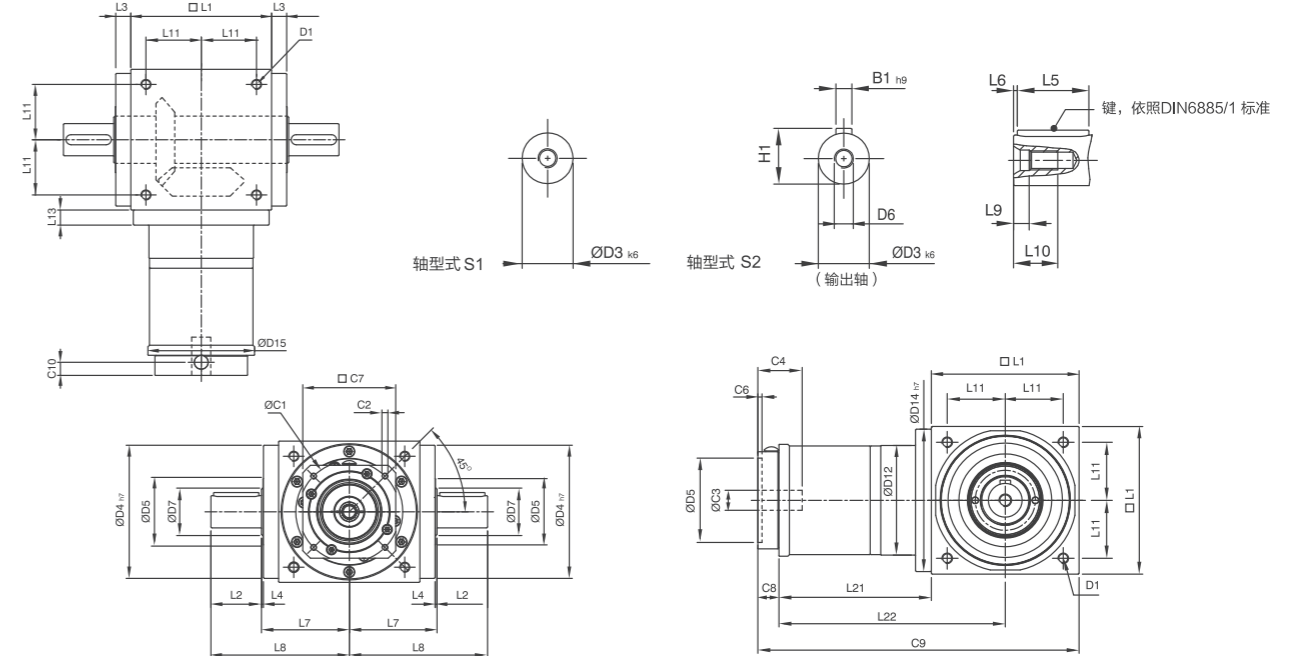
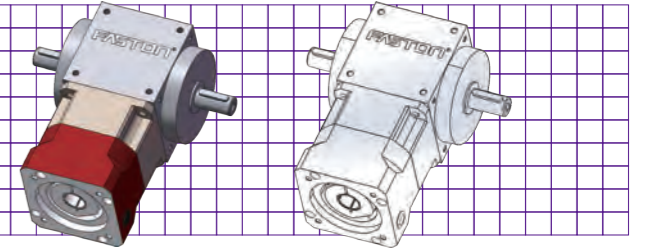


尺寸 Size	FT065 FL	FT075 FL	FT090 FL	FT110 FL	FT140 FL	FT170 FL	FT210 FL	FT240 FL	FT280 FL
D1	M4	M6	M6	M8	M10	M12	M16	M16	M16
D3 k6	13	16	18	22	32	40	50	55	60
D4 h7	63	73	88	108	135	165	205	235	275
D5	31	35	43	53	68	83	104	124	144
D6	M4	M5	M5	M8	M12	M16	M16	M16	M20
D7	21	22	28	33	47	55	75	85	110
D12	62	72	86	106	104	128	160	180	200
D14 h7	63	73	88	108	135	165	205	235	275
D15	62.9	72.9	87	107	105	127	158	178	198
L1	65	75	90	110	140	170	210	240	280
L2	19.5	30	35	40	50	60	75	85	110
L3	13	14.5	15	15	15	15	20	25	25
L4	2	2	2	2	2	2	2	2	2
L5	16	25	28	32	45	50	70	80	100
L6	2	2.5	3.5	4	2.5	5	2.5	2.5	5
L7	47.5	54	62	72	87	102	127	147	167
L8	67	84	97	112	137	162	202	232	277
L9	4.5	4.8	4.8	7.2	10	12	12	12	15
L10	10	12.5	12.5	19	28	36	36	36	42
L11	27	30	36	44	55	67	85	95	110
L13	13	15	15	15	15	15	20	25	25
L21	49	60.5	63	69.5	85.5	95	130	144.5	135
L22	81.5	98	108	124.5	155.5	180	235	264.5	275
C1 ³	46	70	100	100	130	165	215	215	235
C2 ³	M4	M5	M6	M6	M8	M10	M12	M12	M12
C3 ³	*≤11/≤12	*≤14/≤15.875/≤16	≤19	≤24	≤32	≤38	≤42	≤48	≤55
C4 ³	30	34	40	40	50	60	85	85	116
C5 ³	30	50	80	80	110	130	180	180	200
C6 ³	3.5	8	4	4	5	6	6	6	6
C7 ³	42	60	90	90	115	142	190	190	220
C8 ³	19.5	19	17	17	19.5	22.5	29	29	63
C9 ³	133.5	154.5	170	196.5	245	287.5	369	413.5	478
C10 ³	13.25	13.5	10.75	10.75	13	15	20.75	20.75	53.5
B1 h9	5	5	6	6	10	12	14	16	18
H1	15	18	20.5	24.5	35	43	53.5	59	64

3.C1~C10是公制标准那大连接板之尺寸, 请上网点选“减速机选用”找出正确尺寸

*FT065FLM1提供 C3≤12 option *FT075FLM1提供 C3≤16option *FT075 FLM2提供 C3≤15875 option

FT-FL系列双出轴型式
Double Output Shaft Type
尺寸 (双节2-stage, 减速比ratio i=7 ~ 50)

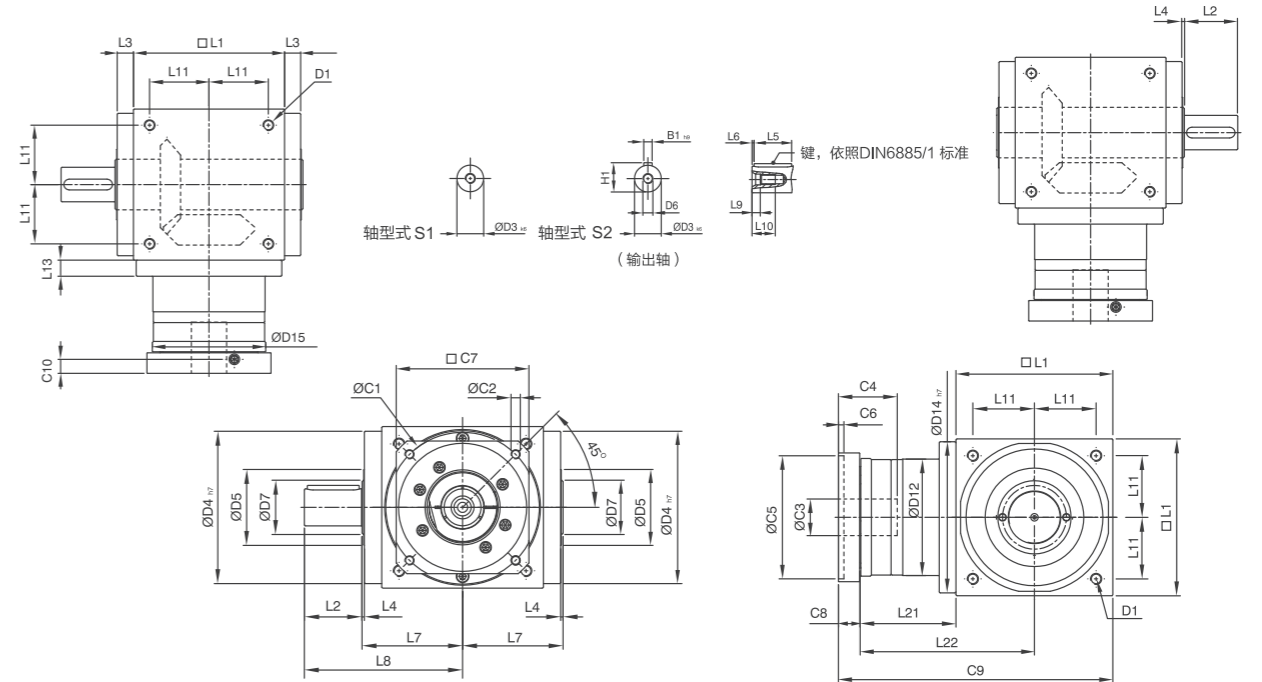
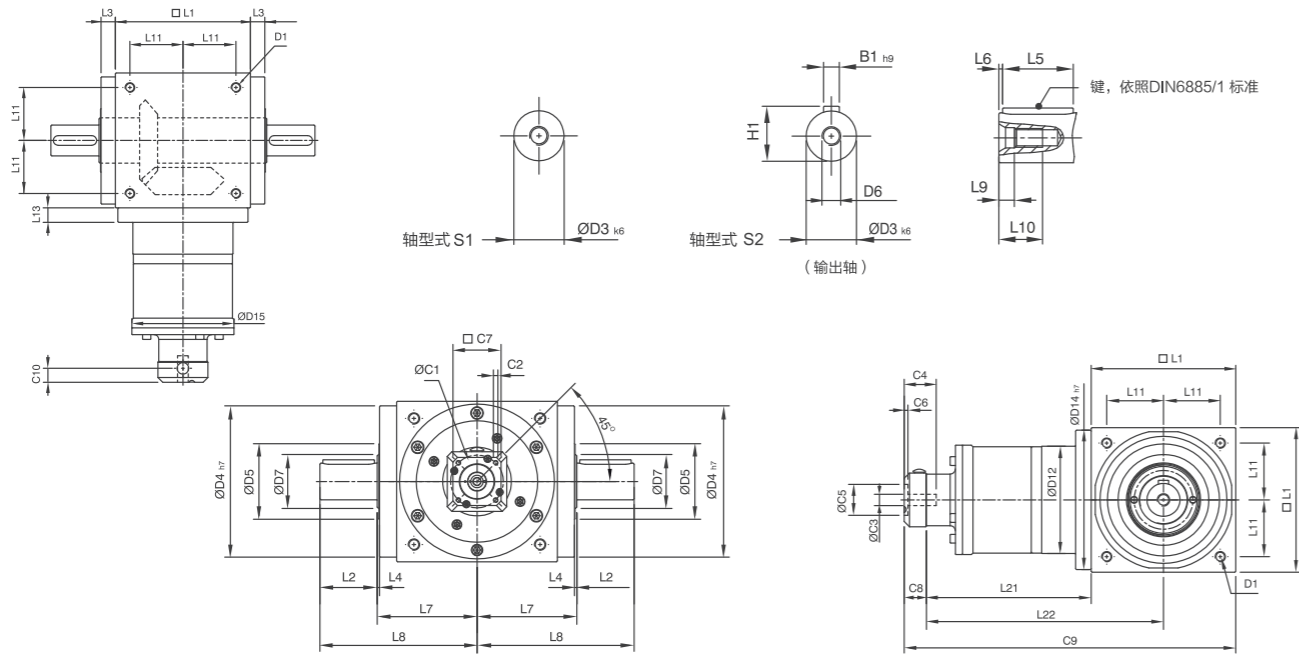


尺寸 Size	FT065 FL	FT075 FL	FT090 FL	FT110 FL	FT140 FL	FT170 FL	FT210 FL	FT240 FL	FT280 FL
D1	M4	M6	M6	M8	M10	M12	M16	M16	M16
D3 k6	13	16	18	22	32	40	50	55	60
D4 h7	63	73	88	108	135	165	205	235	275
D5	31	35	43	53	68	83	104	124	144
D6	M4	M5	M5	M8	M12	M16	M16	M16	M20
D7	21	22	28	33	47	55	75	85	110
D12	62	72	86	106	104	128	160	180	200
D14 h7	63	73	88	108	135	165	205	235	275
D15	62.9	72.9	87	107	106	127	158	178	198
L1	65	75	90	110	140	170	210	240	280
L2	19.5	30	35	40	50	60	75	85	110
L3	13	14.5	15	15	15	15	20	25	25
L4	2	2	2	2	2	2	2	2	2
L5	16	25	28	32	45	50	70	80	100
L6	2	2.5	3.5	4	2.5	5	2.5	2.5	5
L7	47.5	54	62	72	87	102	127	147	167
L8	67	84	97	112	137	162	202	232	277
L9	4.5	4.8	4.8	7.2	10	12	12	12	15
L10	10	12.5	12.5	19	28	36	36	36	42
L11	27	30	36	44	55	67	85	95	110
L13	13	15	15	15	15	15	20	25	25
L21	75	84.5	99	122	144.5	157.5	206.5	239	248
L22	107.5	122	144	177	214.5	242.5	311.5	359	388
C1 ⁴	46	46	70	100	100	100	130	165	165
C2 ⁴	M4	M4	M5	M6	M6	M8	M10	M10	M10
C3 ⁴	≤12	≤12	≤16	≤24	≤24	≤24	≤32	≤38	≤38
C4 ⁴	30	30	34	40	40	40	50	60	60
C5 ⁴	30	30	50	80	80	80	110	130	130
C6 ⁴	3.5	3.5	8	4	4	4	5	6	6
C7 ⁴	42	42	60	92	92	92	115	142	142
C8 ⁴	21.5	21.5	21.5	20	20	20	24	31	31
C9 ⁴	161.5	181	210.5	252	304.5	347.5	440.5	510	559
C10 ⁴	14.5	14.5	15.5	13	13	13	16	21	21
B1 h9	5	5	6	6	10	12	14	16	18
H1	15	18	20.5	24.5	35	43	53.5	59	64

4.C1~C10是公制标准那大连接板之尺寸, 请上网点选“减速机选用”找出正确尺寸

FT-FL系列双出轴型式
Double Output Shaft Type
尺寸 (三节3-stage, 减速比ratio i=75 ~ 500)

FT-FL1(左)/FT-FR1(右)系列
单出轴型式
single Output Shaft Type
尺寸 (单节1-stage, 减速比ratio i=1 ~ 5)



尺寸 Size	FT110 FL	FT140 FL	FT170 FL	FT210 FL	FT240 FL	FT280 FL
D1	M8	M10	M12	M16	M16	M16
D3 k6	22	32	40	50	55	60
D4 h7	108	135	165	205	235	275
D5	53	68	83	104	124	144
D6	M8	M12	M16	M16	M16	M20
D7	33	47	55	75	85	110
D12	106	104	128	160	180	200
D14 h7	108	135	165	205	235	275
D15	107	106	127	158	178	198
L1	110	140	170	210	240	280
L2	40	50	60	75	85	110
L3	15	15	15	20	25	25
L4	2	2	2	2	2	2
L5	32	45	50	70	80	100
L6	4	2.5	5	2.5	2.5	5
L7	72	87	102	127	147	167
L8	112	137	162	202	232	277
L9	7.2	10	12	12	12	15
L10	19	28	36	36	36	42
L11	44	55	67	85	95	110
L13	15	15	15	20	25	25
L21	136.5	159.5	183.5	226	269	278
L22	191.5	229.5	268.5	331	389	418
C1 ⁵	46	46	70	70	100	100
C2 ⁵	M4	M4	M5	M5	M6	M6
C3 ⁵	≤12	≤12	≤16	≤16	≤24	≤24
C4 ⁵	30	30	34	34	40	40
C5 ⁵	30	30	50	50	80	80
C6 ⁵	3.5	3.5	8	8	4	4
C7 ⁵	42	42	60	60	92	92
C8 ⁵	21.5	21.5	21.5	21.5	20	20
C9 ⁵	268	321	375	457.5	529	578
C10 ⁵	14.5	14.5	15.5	15.5	13	13
B1 h9	6	10	12	14	16	18
H1	24.5	35	43	53.5	59	64

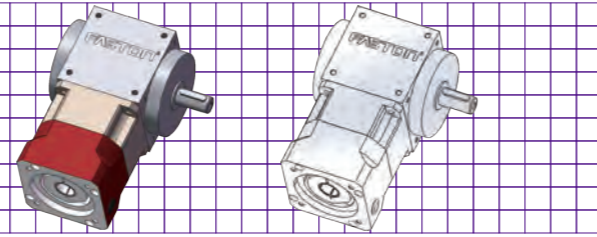
5.C1~C10是公制标准那大连接板之尺寸, 请上网点选“减速机选用”找出正确尺寸

尺寸 Size	FT065 FL1/FR1	FT075 FL1/FR1	FT090 FL1/FR1	FT110 FL1/FR1	FT140 FL1/FR1	FT170 FL1/FR1	FT210 FL1/FR1	FT240 FL1/FR1	FT280 FL1/FR1
D1	M4	M6	M6	M8	M10	M12	M16	M16	M16
D3 k6	13	16	18	22	32	40	50	55	60
D4 h7	63	73	88	108	135	165	205	235	275
D5	31	35	43	53	68	83	104	124	144
D6	M4	M5	M5	M8	M12	M16	M16	M16	M20
D7	21	22	28	33	47	55	75	85	110
D12	62	72	86	106	104	128	160	180	200
D14 h7	63	73	88	108	135	165	205	235	275
D15	62.9	72.9	87	107	105	127	158	178	198
L1	65	75	90	110	140	170	210	240	280
L2	19.5	30	35	40	50	60	75	85	110
L3	13	14.5	15	15	15	15	20	25	25
L4	2	2	2	2	2	2	2	2	2
L5	16	25	28	32	45	50	70	80	100
L6	2	2.5	3.5	4	2.5	5	2.5	2.5	5
L7	47.5	54	62	72	87	102	127	147	167
L8	67	84	97	112	137	162	202	232	277
L9	4.5	4.8	4.8	7.2	10	12	12	12	15
L10	10	12.5	12.5	19	28	36	36	36	42
L11	27	30	36	44	55	67	85	95	110
L13	13	15	15	15	15	15	20	25	25
L21	49	60.5	63	69.5	85.5	95	130	144.5	135
L22	81.5	98	108	124.5	155.5	180	235	264.5	275
C1 ⁶	46	70	100	100	130	165	215	215	235
C2 ⁶	M4	M5	M6	M6	M8	M10	M12	M12	M12
C3 ⁶	*≤11/≤12	*≤14/≤15.875/≤16	≤19	≤24	≤32	≤38	≤42	≤48	≤55
C4 ⁶	30	34	40	40	50	60	85	85	116
C5 ⁶	30	50	80	80	110	130	180	180	200
C6 ⁶	3.5	8	4	4	5	6	6	6	6
C7 ⁶	42	60	90	90	115	142	190	190	220
C8 ⁶	19.5	19	17	17	19.5	22.5	29	29	63
C9 ⁶	133.5	154.5	170	196.5	245	287.5	369	413.5	478
C10 ⁶	13.25	13.5	10.75	10.75	13	15	20.75	20.75	53.5
B1 h9	5	5	6	6	10	12	14	16	18
H1	15	18	20.5	24.5	35	43	53.5	59	64

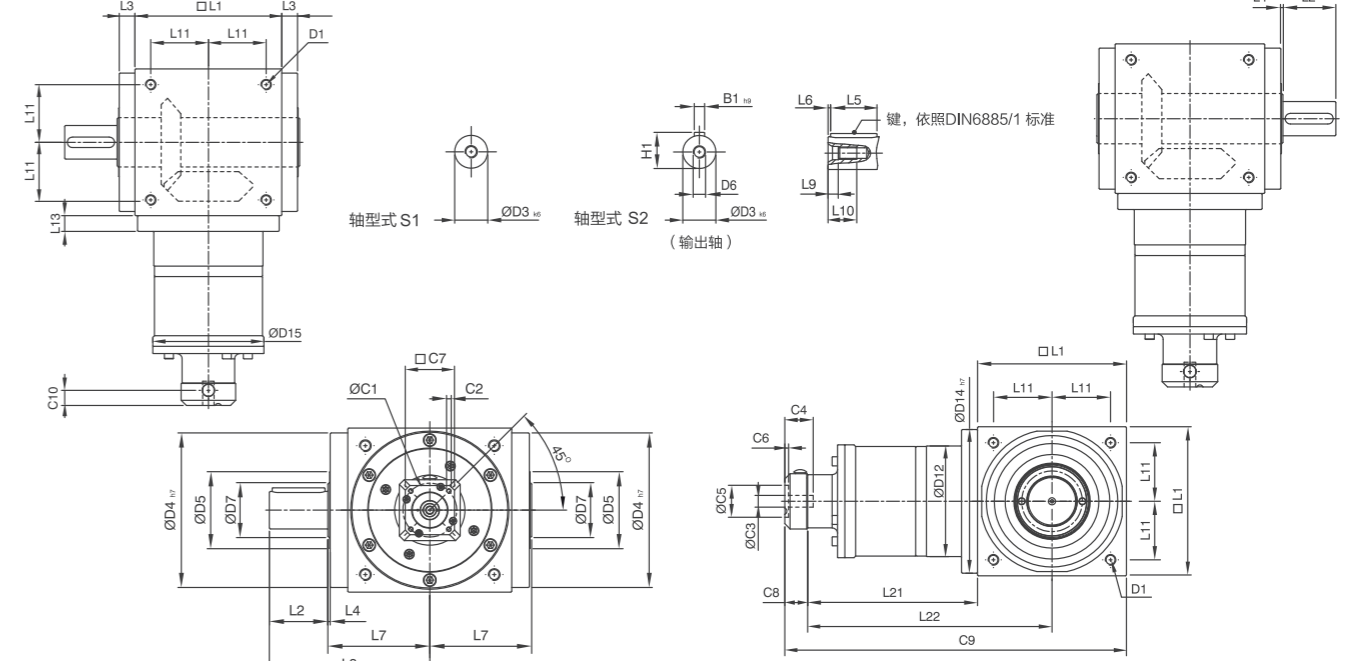
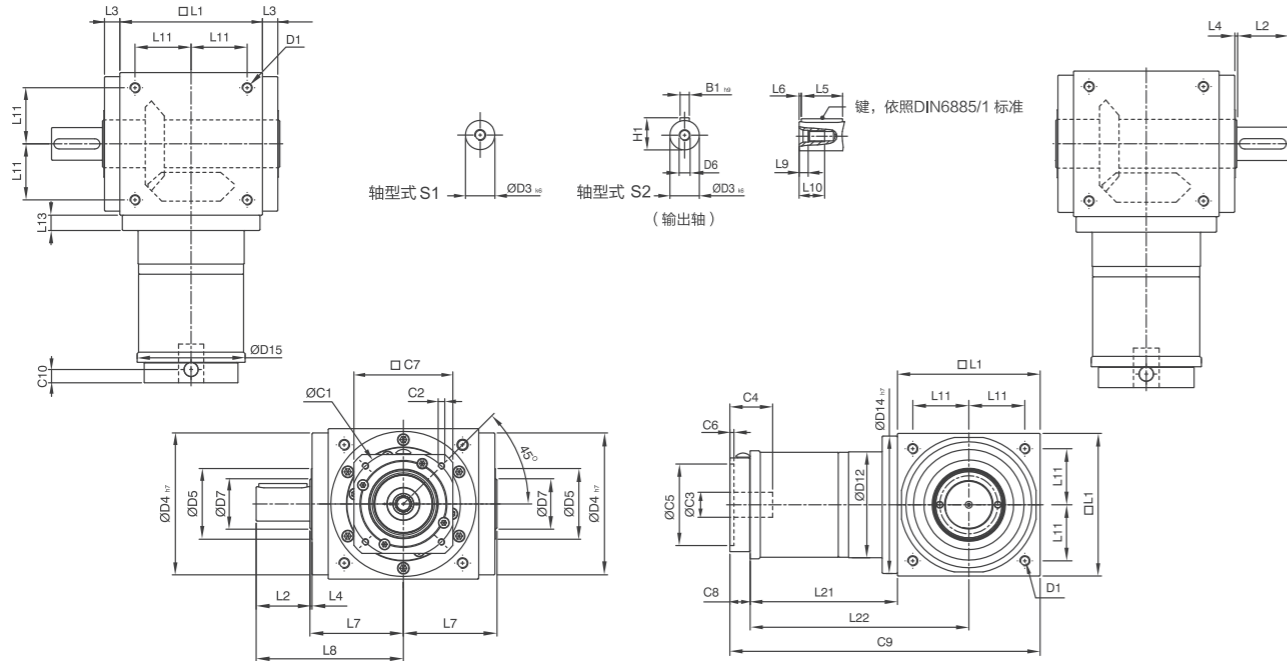
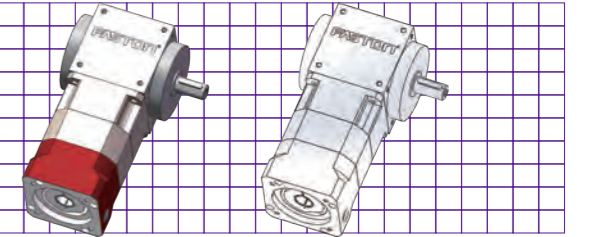
6.C1~C10是公制标准那大连接板之尺寸, 请上网点选“减速机选用”找出正确尺寸

*FT065FL1/FR1M1提供 C3≤12 option *FT075FL1/FR1M1提供 C3≤16option *FT075FL1/FR1M1提供 C3≤15875 option

FT-FL1(左)/FT-FR1(右)系列
单出轴型式
single Output Shaft Type
尺寸 (双节2-stage, 减速比ratio i=7 ~ 50)



FT-FL1(左)/FT-FR1(右)系列
单出轴型式
single Output Shaft Type
尺寸 (三节3-stage, 减速比ratio i=75 ~ 500)



尺寸 Size	FT065 FL1/FR1	FT075 FL1/FR1	FT090 FL1/FR1	FT110 FL1/FR1	FT140 FL1/FR1	FT170 FL1/FR1	FT210 FL1/FR1	FT240 FL1/FR1	FT280 FL1/FR1
D1	M4	M6	M6	M8	M10	M12	M16	M16	M16
D3 k6	13	16	18	22	32	40	50	55	60
D4 h7	63	73	88	108	135	165	205	235	275
D5	31	35	43	53	68	83	104	124	144
D6	M4	M5	M5	M8	M12	M16	M16	M16	M20
D7	21	22	28	33	47	55	75	85	110
D12	62	72	86	106	104	128	160	180	200
D14 h7	63	73	88	108	135	165	205	235	275
D15	62.9	72.9	87	107	106	127	158	178	198
L1	65	75	90	110	140	170	210	240	280
L2	19.5	30	35	40	50	60	75	85	110
L3	13	14.5	15	15	15	15	20	25	25
L4	2	2	2	2	2	2	2	2	2
L5	16	25	28	32	45	50	70	80	100
L6	2	2.5	3.5	4	2.5	5	2.5	2.5	5
L7	47.5	54	62	72	87	102	127	147	167
L8	67	84	97	112	137	162	202	232	277
L9	4.5	4.8	4.8	7.2	10	12	12	12	15
L10	10	12.5	12.5	19	28	36	36	36	42
L11	27	30	36	44	55	67	85	95	110
L13	13	15	15	15	15	15	20	25	25
L21	75	84.5	99	122	144.5	157.5	206.5	239	248
L22	107.5	122	144	177	214.5	242.5	311.5	359	388
C1 ⁷	46	46	70	100	100	100	130	165	165
C2 ⁷	M4	M4	M5	M6	M6	M6	M8	M10	M10
C3 ⁷	≤12	≤12	≤16	≤24	≤24	≤24	≤32	≤38	≤38
C4 ⁷	30	30	34	40	40	40	50	60	60
C5 ⁷	30	30	50	80	80	80	110	130	130
C6 ⁷	3.5	3.5	8	4	4	4	5	6	6
C7 ⁷	42	42	60	92	92	92	115	142	142
C8 ⁷	21.5	21.5	21.5	20	20	20	24	31	31
C9 ⁷	161.5	181	210.5	252	304.5	347.5	440.5	510	559
C10 ⁷	14.55	14.5	15.5	13	13	13	16	21	21
B1 h9	5	5	6	6	10	12	14	16	18
H1	15	18	20.5	24.5	35	43	53.5	59	64

7.C1~C10是公制标准那大连接板之尺寸, 请上网点选“减速机选用”找出正确尺寸

尺寸 Size	FT110 FL1/FR1	FT140 FL1/FR1	FT170 FL1/FR1	FT210 FL1/FR1	FT240 FL1/FR1	FT280 FL1/FR1
D1	M8	M10	M12	M16	M16	M16
D3 k6	22	32	40	50	55	60
D4 h7	108	135	165	205	235	275
D5	53	68	83	104	124	144
D6	M8	M12	M16	M16	M16	M20
D7	33	47	55	75	85	110
D12	106	104	128	160	180	200
D14 h7	108	135	165	205	235	275
D15	107	106	127	158	178	198
L1	110	140	170	210	240	280
L2	40	50	60	75	85	110
L3	15	15	15	20	25	25
L4	2	2	2	2	2	2
L5	32	45	50	70	80	100
L6	4	2.5	5	2.5	2.5	5
L7	72	87	102	127	147	167
L8	112	137	162	202	232	277
L9	7.2	10	12	12	12	15
L10	19	28	36	36	36	42
L11	44	55	67	85	95	110
L13	15	15	15	20	25	25
L21	136.5	159.5	183.5	226	269	278
L22	191.5	229.5	268.5	331	389	418
C1 ⁸	46	46	70	100	100	100
C2 ⁸	M4	M4	M5	M5	M6	M6
C3 ⁸	≤12	≤12	≤16	≤16	≤24	≤24
C4 ⁸	30	30	34	40	40	40
C5 ⁸	30	30	50	80	80	80
C6 ⁸	3.5	3.5	8	4	4	4
C7 ⁸	42	42	60	92	92	92
C8 ⁸	21.5	21.5	21.5	20	20	20
C9 ⁸	268	321	375	457.5	529	578
C10 ⁸	14.5	14.5	15.5	13	13	13
B1 h9	6	10	12	14	16	18
H1	24.5	35	43	53.5	59	64

8.C1~C10是公制标准那大连接板之尺寸, 请上网点选“减速机选用”找出正确尺寸

性能资料 PERFORMANCE DATA

性能资料 PERFORMANCE DATA

FT-FH系列孔输出型式

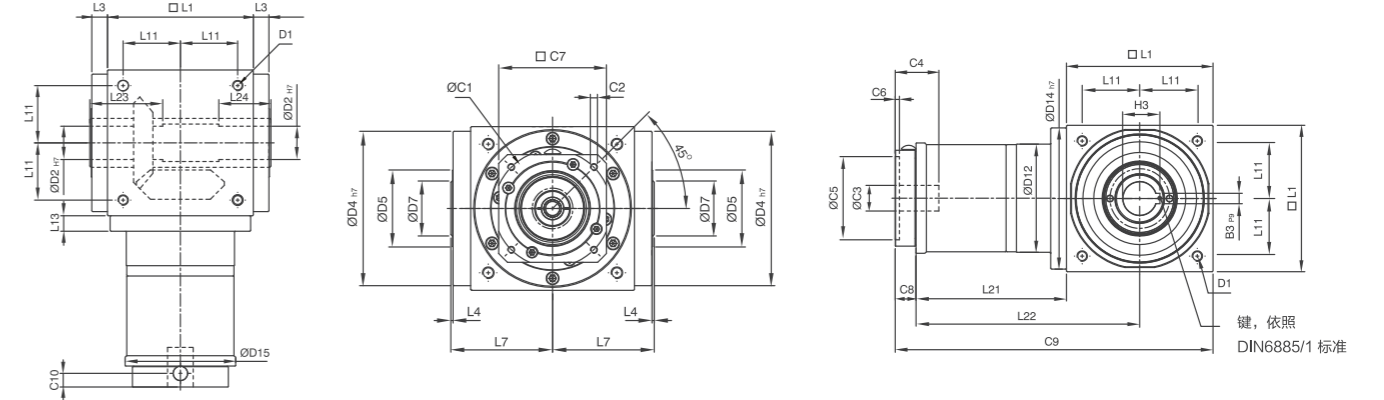
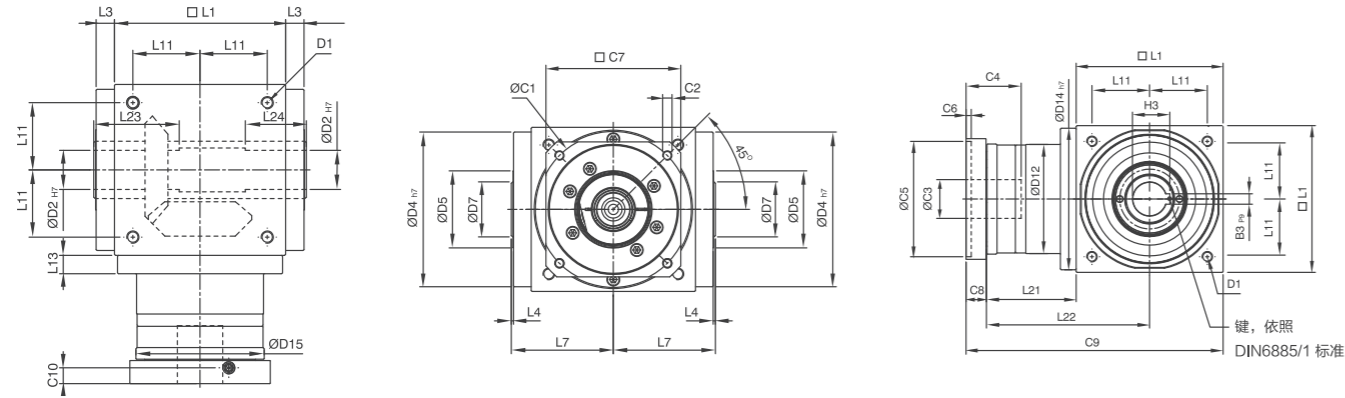
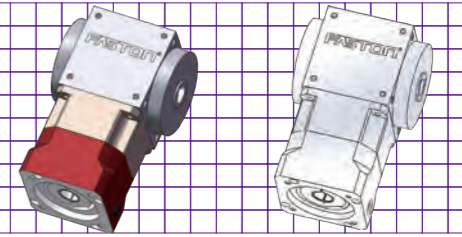
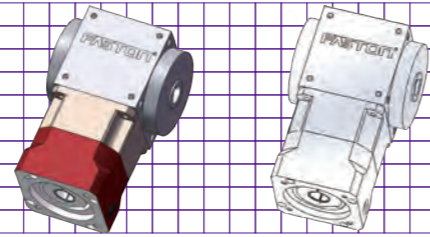
Hole Output Type

尺寸 (单节1-stage, 减速比ratio i=1 ~ 5)

FT-FH系列孔输出型式

Hole Output Type

尺寸 (双节2-stage, 减速比ratio i=7 ~ 50)



尺寸 Size	FT065 FH	FT075 FH	FT090 FH	FT110 FH	FT140 FH	FT170 FH	FT210 FH	FT240 FH	FT280 FH
D1	M4	M6	M6	M8	M10	M12	M16	M16	M16
D2 h7	13	14	18	22	32	40	50	55	60
D4 h7	63	73	88	108	135	165	205	235	275
D5	31	35	43	53	68	83	104	124	144
D7	21	22	28	33	47	55	75	85	110
D12	62	72	86	106	104	128	160	180	200
D14 h7	63	73	88	108	135	165	205	235	275
D15	62.9	72.9	87	107	105	127	158	178	198
L1	65	75	90	110	140	170	210	240	280
L3	13	14.5	15	15	15	15	20	25	25
L4	2	2	2	2	2	2	2	2	2
L7	47.5	54	62	72	87	102	127	147	167
L11	27	30	36	44	55	67	85	95	110
L13	13	15	15	15	15	15	20	25	25
L21	49	60.5	63	69.5	85.5	95	130	144.5	135
L22	81.5	98	108	124.5	155.5	180	235	264.5	275
L23	40	47	52	53	70	80	95	115	115
L24	30	32	35	35	50	55	65	80	80
C1 ⁹	46	70	100	100	130	165	215	215	235
C2 ⁹	M4	M5	M6	M6	M8	M10	M12	M12	M12
C3 ⁹	*≤11/≤12	*≤14/≤15.875/≤16	≤19	≤24	≤32	≤38	≤42	≤48	≤55
C4 ⁹	30	34	40	40	50	60	85	85	116
C5 ⁹	30	50	80	80	110	130	180	180	200
C6 ⁹	3.5	8	4	4	5	6	6	6	6
C7 ⁹	42	60	90	90	115	142	190	190	220
C8 ⁹	19.5	19	17	17	19.5	22.5	29	29	63
C9 ⁹	133.5	154.5	170	196.5	245	287.5	369	413.5	478
C10 ⁹	13.25	13.5	10.75	10.75	13	15	20.75	20.75	53.5
B3 P ₉	5	5	6	6	10	12	14	16	18
H3	15.3	16.3	20.8	24.8	35.3	43.3	53.8	59.3	64.4

9.C1~C10是公制标准那大连接板之尺寸, 请上网点选“减速机选用”找出正确尺寸

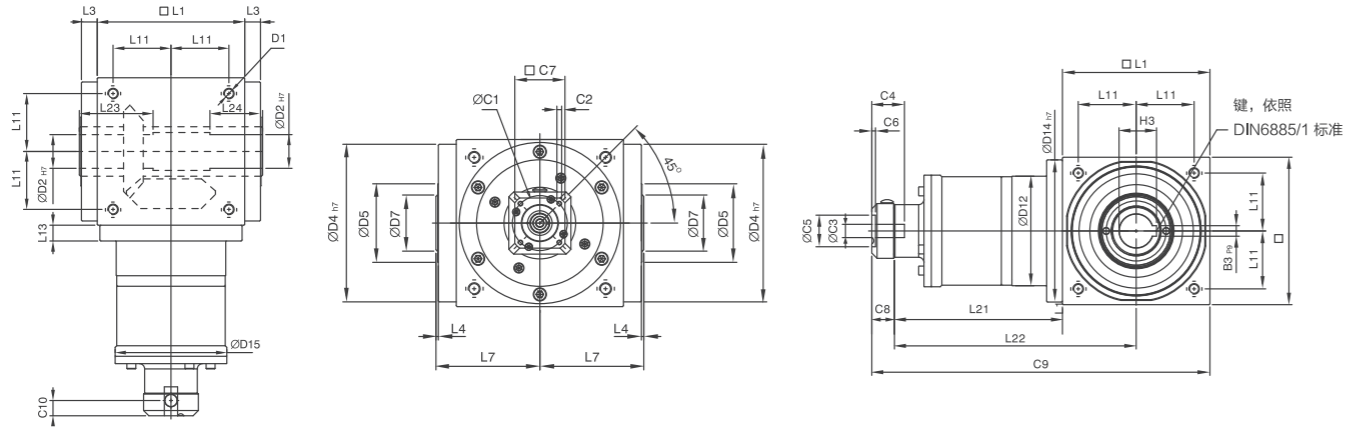
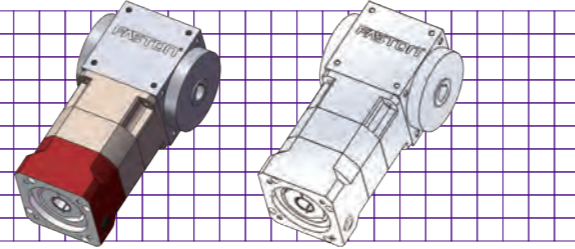
*AT065FHM1 提供C3≤12option. *AT075FHM1提供 C3≤16option. *AT075FHM2提供 C3≤15.875 option.

尺寸 Size	FT065 FH	FT075 FH	FT090 FH	FT110 FH	FT140 FH	FT170 FH	FT210 FH	FT240 FH	FT280 FH
D1	M4	M6	M6	M8	M10	M12	M16	M16	M16
D2 h7	13	14	18	22	32	40	50	55	60
D4 h7	63	73	88	108	135	165	205	235	275
D5	31	35	43	53	68	83	104	124	144
D7	21	22	28	33	47	55	75	85	110
D12	62	72	86	106	104	128	160	180	200
D14 h7	63	73	88	108	135	165	205	235	275
D15	62.9	72.9	87	107	106	127	158	178	198
L1	65	75	90	110	140	170	210	240	280
L3	13	14.5	15	15	15	15	20	25	25
L4	2	2	2	2	2	2	2	2	2
L7	47.5	54	62	72	87	102	127	147	167
L11	27	30	36	44	55	67	85	95	110
L13	13	15	15	15	15	15	20	25	25
L21	75	84.5	99	122	144.5	157.5	206.5	239	248
L22	107.5	122	144	177	214.5	242.5	311.5	359	388
L23	40	47	52	53	70	80	95	115	115
L24	30	32	35	35	50	55	65	80	80
C1 ¹⁰	46	46	70	100	100	100	130	165	165
C2 ¹⁰	M4	M4	M5	M6	M6	M6	M8	M10	M10
C3 ¹⁰	≤12	≤12	≤16	≤24	≤24	≤24	≤32	≤38	≤38
C4 ¹⁰	30	30	34	40	40	40	50	60	60
C5 ¹⁰	30	30	50	80	80	80	110	130	130
C6 ¹⁰	3.5	3.5	8	4	4	4	5	6	6
C7 ¹⁰	42	42	60	92	92	92	115	142	142
C8 ¹⁰	21.5	21.5	21.5	20	20	20	24	31	31
C9 ¹⁰	161.5	181	210.5	252	304.5	347.5	440.5	510	559
C10 ¹⁰	14.5	14.5	15.5	13	13	13	16	21	21
B3 P ₉	5	5	6	6	10	12	14	16	18
H3	15.3	16.3	20.8	24.8	35.3	43.3	53.8	59.3	64.4

10.C1~C10是公制标准那大连接板之尺寸, 请上网点选“减速机选用”找出正确尺寸

性能资料 PERFORMANCE DATA

FT-FH系列孔输出型式
Hole Output Type
尺寸 (三节1-stage, 减速比ratio i=75 ~ 500)

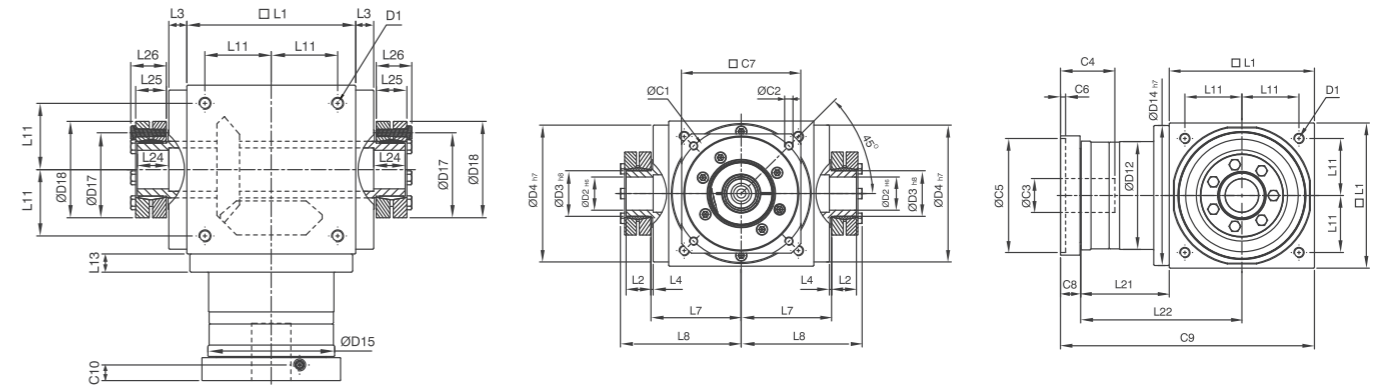
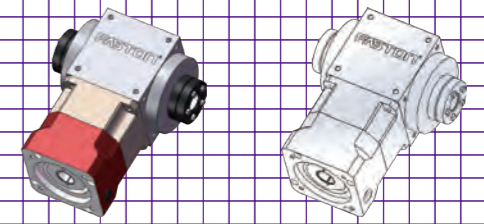


尺寸 Size	FT110 FH	FT140 FH	FT170 FH	FT210 FH	FT240 FH	FT280 FH
D1	M8	M10	M12	M16	M16	M16
D2 h7	22	32	40	50	55	60
D4 h7	108	135	165	205	235	275
D5	53	68	83	104	124	144
D7	33	47	55	75	85	110
D12	106	104	128	160	180	200
D14 h7	108	135	165	205	235	275
D15	107	106	127	158	178	198
L1	110	140	170	210	240	280
L3	15	15	15	20	25	25
L4	2	2	2	2	2	2
L7	72	87	102	127	147	167
L11	44	55	67	85	95	110
L13	15	15	15	20	25	25
L21	136.5	159.5	183.5	226	269	278
L22	191.5	229.5	268.5	331	389	418
L23	53	70	80	95	115	115
L24	35	50	55	65	80	80
C1 ¹¹	46	46	70	70	100	100
C2 ¹¹	M4	M4	M5	M5	M6	M6
C3 ¹¹	≤12	≤12	≤16	≤16	≤24	s24
C4 ¹¹	30	30	34	34	40	40
C5 ¹¹	30	30	50	50	80	80
C6 ¹¹	3.5	3.5	8	8	4	4
C7 ¹¹	42	42	60	60	92	92
C8 ¹¹	21.5	21.5	21.5	21.5	20	20
C9 ¹¹	268	321	375	457.5	529	578
C10 ¹¹	14.5	14.5	15.5	15.5	13	13
B3 P9	6	10	12	14	16	18
H3	24.8	35.3	43.3	53.8	59.3	64.4

11.C1~C10是公制标准那大连接板之尺寸, 请上网点选“减速机选用”找出正确尺寸

性能资料 PERFORMANCE DATA

FT-FC系列孔输出带抱箍型式
Hole Output Hoop Type
尺寸 (单节1-stage, 减速比ratio i=1 ~ 5)



尺寸 Size	FT065 FC	FT075 FC	FT090 FC	FT110 FC	FT140 FC	FT170 FC	FT210 FC	FT240 FC	FT280 FC
D1	M4	M6	M6	M8	M10	M12	M16	M16	M16
D2 h6	13	14	18	22	32	40	50	55	60
D3 h8	16	73	22	25	44	50	62	68	75
D4 h7	63	72	88	108	135	165	205	235	275
D12	62	73	86	106	104	128	160	180	200
D14 h7	63	72.9	88	108	135	165	205	235	275
D15	62.9	26	87	107	105	130	158	178	198
D17	26	41	36	38	61	70	86	86	100
D18	41	75	50	50	80	90	110	115	138
L1	65	14	90	110	140	170	210	240	280
L2	14	14.5	18	18	24	26	29	29	30.5
L3	13	2	15	15	15	15	20	25	25
L4	2	54	2	2	2	2	2	2	2
L7	47.5	72.5	62	72	87	102	127	147	167
L8	66	30	85	95	116.5	113.5	161.5	181.5	205
L11	27	15	36	44	55	67	85	95	110
L13	13	60.5	15	15	15	15	20	25	25
L21	49	98	63	69.5	85.5	95	130	144.5	135
L22	81.5	15	108	124.5	155.5	180	235	264.5	275
L23	15	15	20	20	26	28	31	31	32.5
L24	15	18.5	20	20	26	28	31	31	32.5
L25	15	70	19.5	19.5	25.5	27.5	30.5	30.5	32.5
L26	18.5	18.5	23	23	29.5	31.5	34.5	34.5	38
C1 ¹²	46	70	100	100	130	165	215	215	235
C2 ¹²	M4	M5	M6	M6	M8	M10	M12	M12	M12
C3 ¹²	*≤11/≤12	*≤14/≤15.875/≤16	≤19	≤24	≤32	≤38	≤42	≤48	≤55
C4 ¹²	30	34	40	40	50	60	85	85	116
C5 ¹²	30	50	80	80	110	130	180	180	200
C6 ¹²	3.5	8	4	4	5	6	6	6	6
C7 ¹²	42	60	90	90	115	142	190	190	220
C8 ¹²	19.5	19	17	17	19.5	22.5	29	29	63
C9 ¹²	133.5	154.5	170	196.5	245	287.5	369	413.5	478
C10 ¹²	13.25	13.5	10.75	10.75	13	15	20.75	20.75	53.5

11.C1~C10是公制标准那大连接板之尺寸, 请上网点选“减速机选用”找出正确尺寸

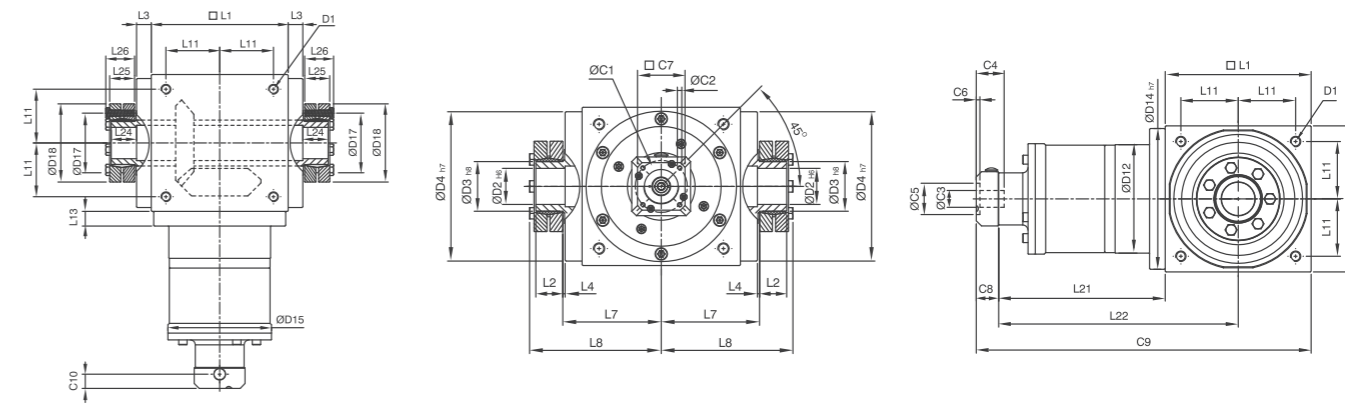
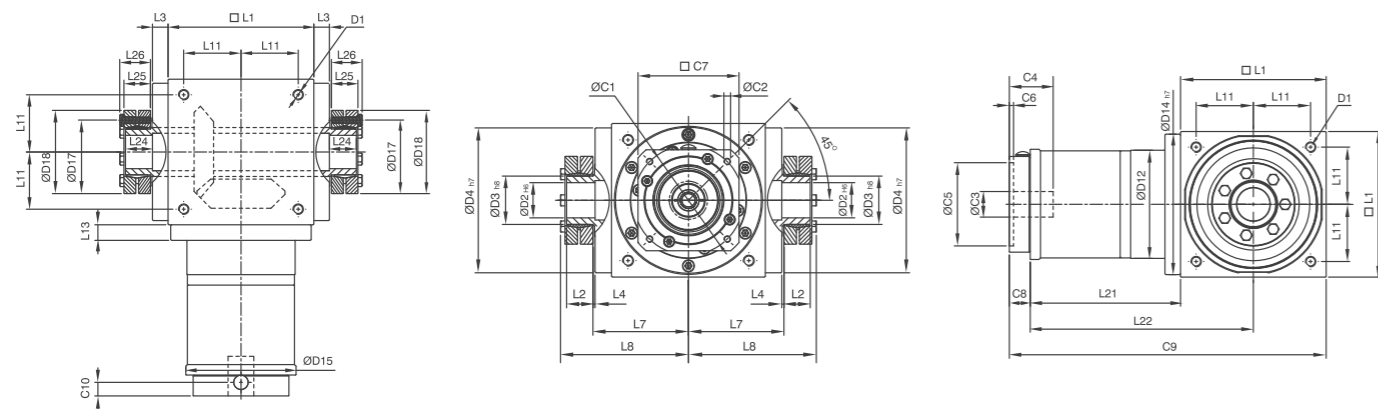
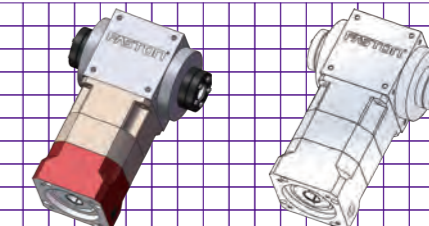
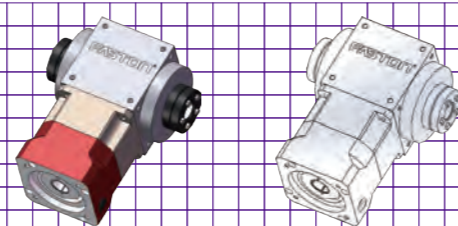
*AT065FCM1提供 C3≤12 option. *AT075FCM1提供 C3≤16option. *AT075FCM2提供 C3≤15.875 option.

性能资料 PERFORMANCE DATA

性能资料 PERFORMANCE DATA

FT-FC系列孔输出带抱箍型式
Hole Output Hoop Type
尺寸 (双节2-stage, 减速比ratio i=7 ~ 50)

FT-FC系列孔输出带抱箍型式
Hole Output Hoop Type
尺寸 (三节3-stage, 减速比ratio i=75 ~ 500)



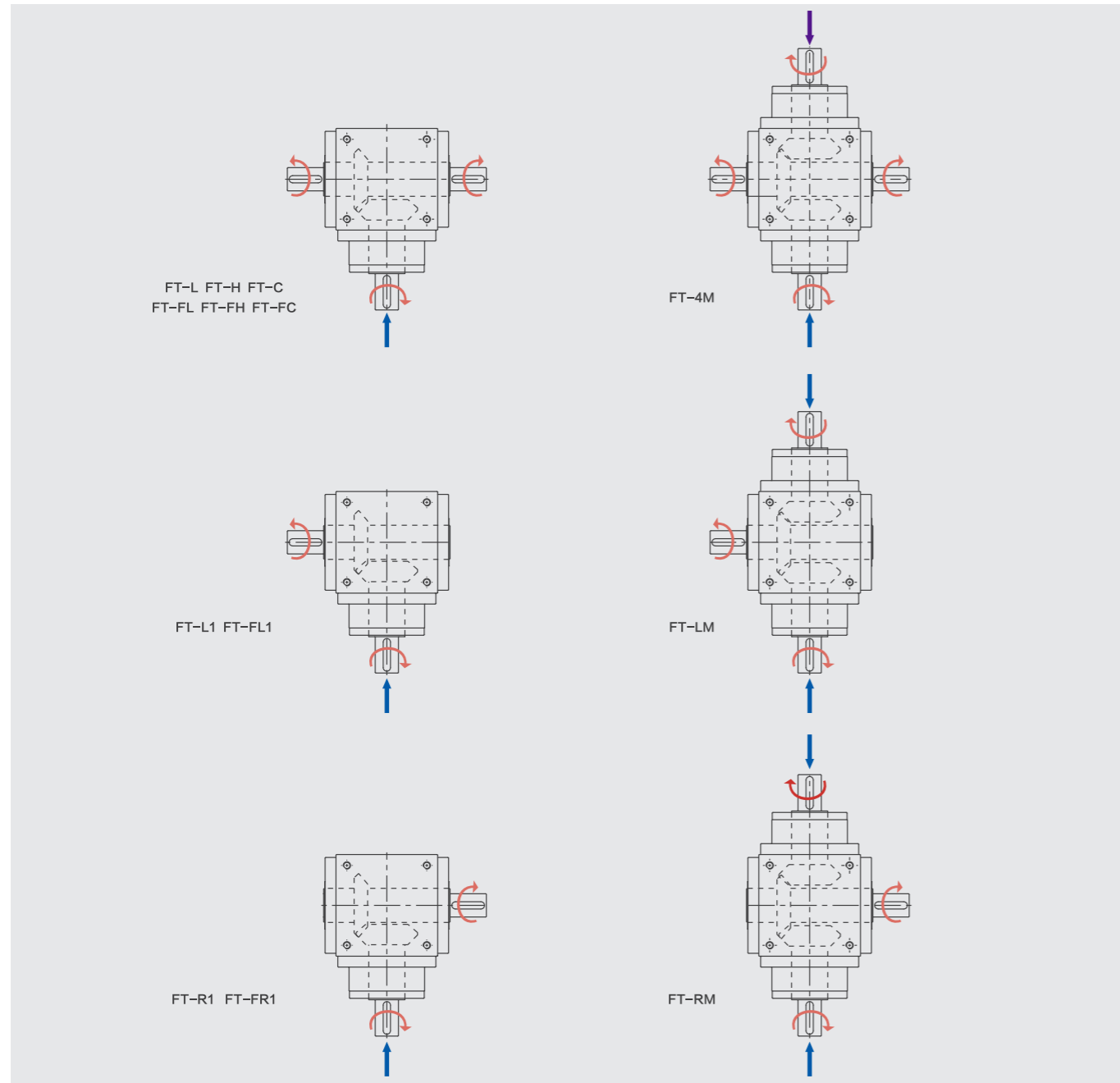
尺寸 Size	FT065 FC	FT075 FC	FT090 FC	FT110 FC	FT140 FC	FT170 FC	FT210 FC	FT240 FC	FT280 FC
D1	M4	M6	M6	M8	M10	M12	M16	M16	M16
D2 H6	13	14	18	22	32	40	50	55	60
D3 h8	16	16	22	25	44	50	62	68	75
D4 h7	63	73	88	108	135	165	205	235	275
D12	62	72	86	106	104	128	160	180	200
D14 h7	63	73	88	108	135	165	205	235	275
D15	62.9	72.9	87	107	106	127	158	178	198
D17	26	26	36	38	61	70	86	86	100
D18	41	41	50	50	80	90	110	115	138
L1	65	75	90	110	140	170	210	240	280
L2	14	14	18	18	24	26	29	29	30.5
L3	13	14.5	15	15	15	15	20	25	25
L4	2	2	2	2	2	2	2	2	2
L7	47.5	54	62	72	87	102	127	147	167
L8	66	72.5	85	95	116.5	133.5	161.5	181.5	205
L11	27	30	36	44	55	67	85	95	110
L13	13	15	15	15	15	15	20	25	25
L21	75	84.5	99	122	144.5	157.5	206.5	239	248
L22	107.5	122	144	177	214.5	242.5	311.5	359	388
L23	15	15	20	20	26	28	31	31	32.5
L24	15	15	20	20	26	28	31	31	32.5
L25	15	15	19.5	19.5	25.5	27.5	30.5	30.5	32.5
L26	18.5	18.5	23	23	29.5	31.5	34.5	34.5	38
C1 ¹³	46	46	70	100	100	100	130	165	165
C2 ¹³	M4	M4	M5	M6	M6	M6	M8	M10	M10
C3 ¹³	≤12	≤12	≤16	s24	≤24	≤24	≤32	≤38	≤38
C4 ¹³	30	30	34	40	40	40	50	60	60
C5 ¹³	30	30	50	80	80	80	110	130	130
C6 ¹³	3.5	3.5	8	4	4	4	5	6	6
C7 ¹³	42	42	60	92	92	92	115	142	142
C8 ¹³	21.5	21.5	21.5	20	20	20	24	31	31
C9 ¹³	161.5	181	210.5	252	304.5	347.5	440.5	510	559
C10 ¹³	14.5	14.5	15.5	13	13	13	16	21	21

13.C1~C10是公制标准那大连接板之尺寸, 请上网点选“减速机选用”找出正确尺寸

尺寸 Size	FT110 FC	FT140 FC	FT170 FC	FT210 FC	FT240 FC	FT280 FC
D1	M8	M10	M12	M16	M16	M16
D2 H6	22	32	40	50	55	60
D3 h8	25	44	50	62	68	75
D4 h7	108	135	165	205	235	275
D12	106	104	128	160	180	200
D14 h7	108	135	165	205	235	275
D15	107	106	127	158	178	198
D17	38	61	70	86	86	100
D18	50	80	90	110	115	138
L1	110	140	170	210	240	280
L2	18	24	26	29	29	30.5
L3	15	15	15	20	25	25
L4	2	2	2	2	2	2
L7	72	87	102	127	147	167
L8	95	116.5	133.5	161.5	181.5	205
L11	44	55	67	85	95	110
L13	15	15	15	20	25	25
L21	136.5	159.5	183.5	226	269	278
L22	191.5	229.5	268.5	331	389	418
L23	20	26	28	31	31	32.5
L24	20	26	28	31	31	32.5
L25	19.5	25.5	27.5	30.5	30.5	32.5
L26	23	29.5	31.5	34.5	34.5	38
C1 ¹⁴	46	46	70	100	100	100
C2 ¹⁴	M4	M4	M5	M5	M6	M6
C3 ¹⁴	≤12	≤12	≤16	≤16	≤24	≤24
C4 ¹⁴	30	30	34	34	40	40
C5 ¹⁴	30	30	50	50	80	80
C6 ¹⁴	3.5	3.5	8	8	4	4
C7 ¹⁴	42	42	60	60	92	92
C8 ¹⁴	21.5	21.5	21.5	21.5	20	20
C9 ¹⁴	268	321	375	457.5	529	578
C10 ¹⁴	14.5	14.5	15.5	15.5	13	13

14.C1~C10是公制标准那大连接板之尺寸, 请上网点选“减速机选用”找出正确尺寸

转向图 DIAGRAM OF ROTATE DIRECTION



缩紧盘附件选配 Selection of Shrink Disc Accessories

C/FC系列	D1	D2	D3	H1	H2
	SSD-d16 × dw14	41	16	26	15
SSD-d22 × dw18	50	22	36	19.5	23
SSD-d25 × dw22	50	25	38	19.5	23
SSD-d44 × dw32	80	44	61	25.5	29.5
SSD-d50 × dw40	90	50	70	27.5	31.5
SSD-d62 × dw50	110	62	86	30.5	34.5
SSD-d68 × dw55	115	68	86	30.5	34.5
SSD-d75 × dw60	138	75	100	32.5	38

螺杆升降机种类简介 INTRODUCTION OF SCREW LIFT TYPES

1. 螺杆型 2. 电缸型 3. 活塞型 4. 多点型
2. 多轴选择: 1轴/2轴/3轴/4轴/5轴/6轴
3. 客制品之订购

1. Screw type 2. Electric cylinder type 3. Piston type 4. Multi-point type
2. Multi-axis selection: 1 axis/2 axis/3 axis/4 axis/5 axis/6 axis
3. Ordering of customer products

